

## Flach- / Oval-Schieber S2



### Flach-Schieber S2 - F4, metallisch dichtend

nach DIN 3352 PN 1/10 - PN 1,6/16 auf Anfrage

Nennweitenbereich DN 40 – DN 1600

zum Einbau zwischen Flansche nach DIN EN 1092-2 / DIN 2501 PN 10 - weitere auf Anfrage

Baulänge nach ISO 5752 EN558-1 Reihe 14 / DIN 3202 Reihe F4

### Oval-Schieber S2 - F5, metallisch dichtend

nach DIN 3352 PN 10/16

Nennweitenbereich DN 40 – DN 1200

zum Einbau zwischen Flansche nach DIN EN 1092-2 / DIN 2501 PN 10/16 (DN 800 - DN 1200 PN 10)

Baulänge nach ISO 5752 EN558-1 Reihe 15 / DIN 3202 Reihe F5

Werkstoffe	Standard
Gehäuse:	EN-GJS-400-15 (GGG 40)
Sitzdichtung:	GGG, Niro, Bz oder Ms
Schieberkeil:	EN-GJS-400-15 (GGG 40)
Spindel:	X20Cr13 (1.4021)
Stopfbuchspackung:	PTFE

### Betätigung

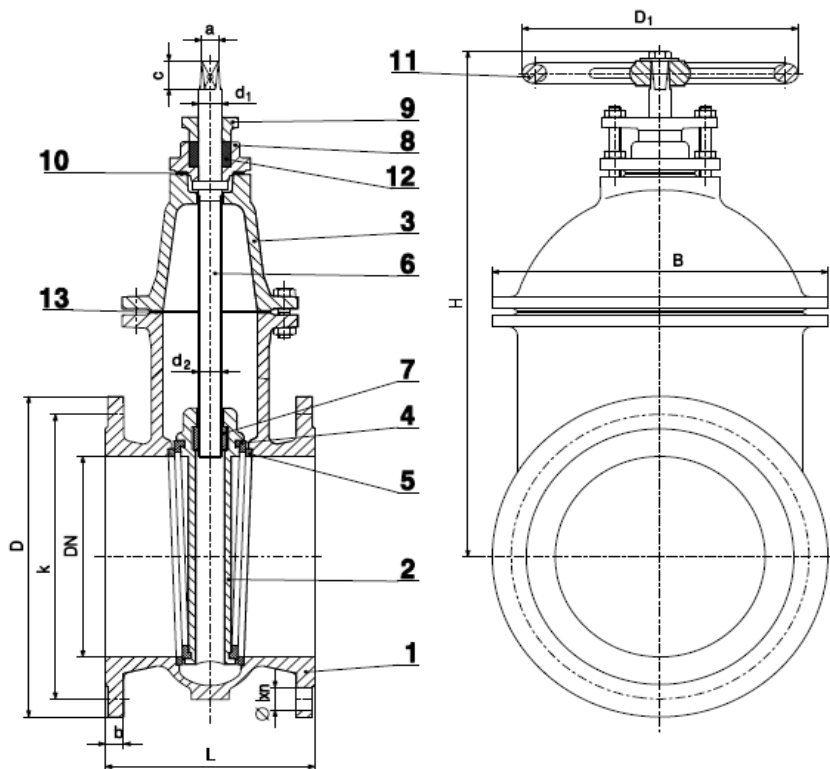
Typ S29 mit Handrad

Typ S23 mit Elektro-Antrieb

weitere auf Anfrage

# Flach-Schieber S29k - F4

Gate Valve with flat body S29k - F4



Nennweite nom. diameter	Nenndruck Pressure rating
DN 40 - DN 150	10,0 bar
DN 200 - DN 300	6,0 bar
DN 350 - DN 500	4,0 bar
DN 600 - DN 700	2,5 bar
DN 800	1,6 bar
DN 900 - DN 1200	1,0 bar

**n = Anzahl der Flanschbohrungen**  
n = Number of flange holes

### Maße in mm

Dimensions in mm

DN	D	K	I	n	d <sub>1</sub> -d <sub>2</sub>	L	H	B	a	c	D <sub>1</sub>	Umdr./Hub turns / lift	Gewicht ca. weight approx.
40	150	110	19	4	16	140	240	160	12	27	140	14	8 kg
50	165	125	19	4	16	150	255	175	12	27	140	16	10 kg
65	185	145	19	4	18	170	295	190	13	28	160	20	14 kg
80	200	160	19	8	18	180	315	210	13	28	160	19	18 kg
100	220	180	19	8	20	190	345	240	14	29	180	23	22 kg
125	250	210	19	8	22	200	400	275	16	32	200	28	29 kg
150	285	240	23	8	22	210	430	320	16	32	200	34	35 kg
200	340	295	23	8	26	230	525	370	17	34	225	44	62 kg
250	395	350	23	12	26	250	625	440	19	38	280	54	90 kg
300	445	400	23	12	28	270	725	490	19	38	320	64	117 kg
350	505	460	23	16	32	290	830	550	24	42	360	62	162 kg
400	565	515	28	16	32	310	945	620	24	42	360	71	211 kg
450	615	565	28	20	36	330	1025	725	27	47	40	79	-
500	670	620	28	20	40	350	1120	730	27	47	500	74	340 kg
600	780	725	31	20	40	390	1300	840	27	47	500	90	500 kg
700	895	840	31	24	44	430	1480	950	32	55	640	106	720 kg
800	1015	950	34	24	50	470	1710	1080	36	66	720	105	1100 kg
900	1115	1050	34	28	55	510	1880	1190	41	74	800	105	1300 kg
1000	1230	1160	37	28	60	550	2030	1300	41	74	800	116	1500 kg
1200	1455	1380	41	32	65	630	2435	1680	41	74	800	127	2900 kg

### Baulänge nach ISO 5752 EN558-1 Reihe 14 / DIN3202 Reihe F4

Face to face dimensions acc. to ISO 5752 EN558-1 series 14 / DIN3202 series F4

### Ausführung mit Flanschen nach DIN EN 1092-2 / DIN 2501 PN 16 auf Anfrage

Execution with flanges according to DIN EN 1092-2 / DIN 2501 PN 16 on request

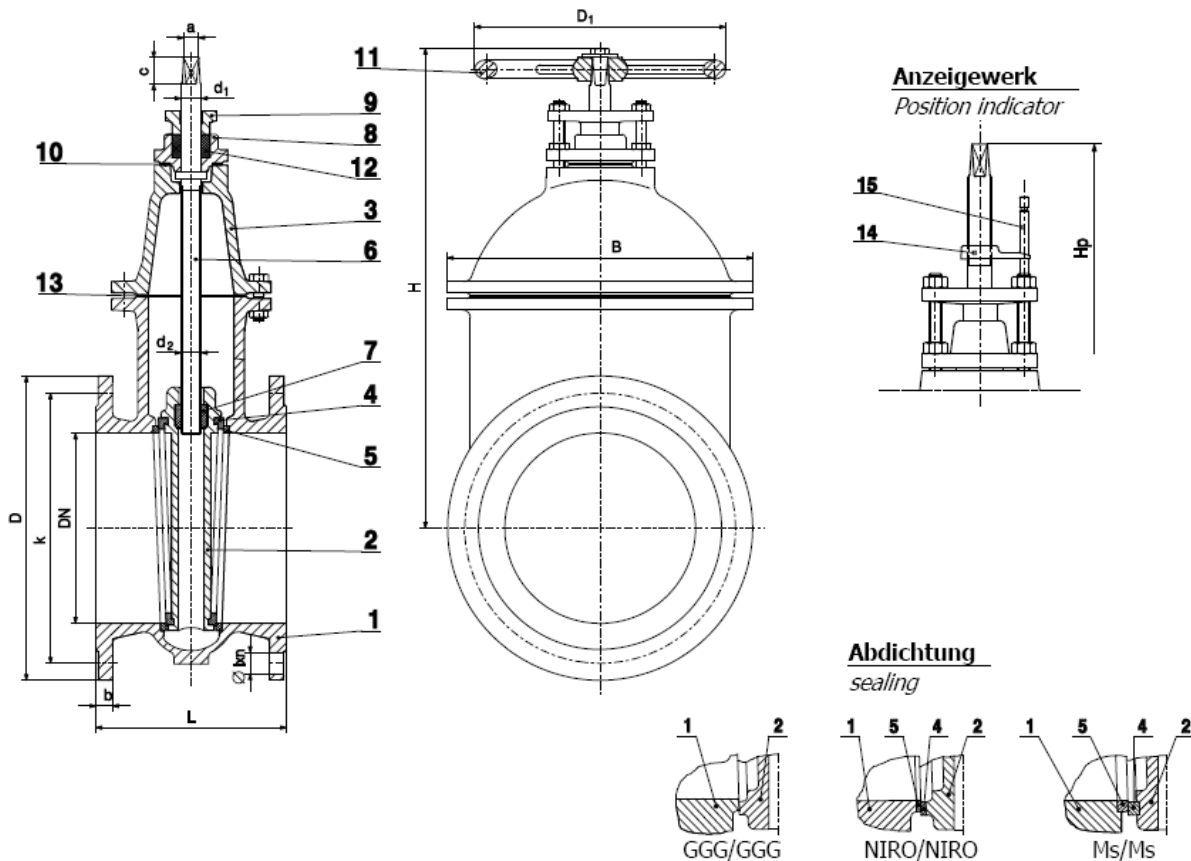
### Fertigungskontrolle nach DIN 3230

Test according to DIN 3230

Technische Änderungen vorbehalten / Toleranzen Normmaße nach DIN/ANSI, übrige Werte sind Richtwerte  
Technical details to change notice / Tolerances acc. To DIN/ANSI standards, other dimensions approximate

# Flach-Schieber S29k - F4

Gate Valve with flat body S29k - F4



Pos. Item	Benennung	Designation	Werkstoff Material
01	Gehäuse	body	EN-GJS-400-15 (GGG 40)
02	Schieberkeil	wedge	EN-GJS-400-15 (GGG 40)
03	Haube	bonnet	EN-GJS-400-15 (GGG 40)
04, 05	Sitzdichtung	seat rings	Bronze, anderweitige auf Anfrage / remaining on request
06	Spindel	stem	X20Cr13 (1.4021)
07	Spindelmutter	gland nut	EN-GJS-400-15 (GGG 40)
08	Stopfbuchsbrille	gland	EN-GJS-400-15 (GGG 40)
09	Druckstück	thrust piece	EN-GJS-400-15 (GGG 40)
10	Dichtung	gasket	ARAMID
11	Handrad	handwheel	EN-GJL-250 (GG25)
12	Stopfbuchspackung	packing	PTFE / CuSn10
13	Dichtung	gasket	ARAMID
14	Anzeigewerk	position indicator	CuZn33Pb
15			X20Cr13 (1.4021)

**Ausführung mit Entleerungsschraube auf Anfrage**

Execution with drain plug on request

**Spindelabdichtung mit O-Ringen auf Anfrage**

Shaft sealing with O-rings on request

Technische Änderungen vorbehalten / Toleranzen Normmaße nach DIN/ANSI, übrige Werte sind Richtwerte  
 Technical details to change notice / Tolerances acc. To DIN/ANSI standards, other dimensions approximate

# Oval-Schieber S29k - F5

Gate Valve with oval body S29k - F5

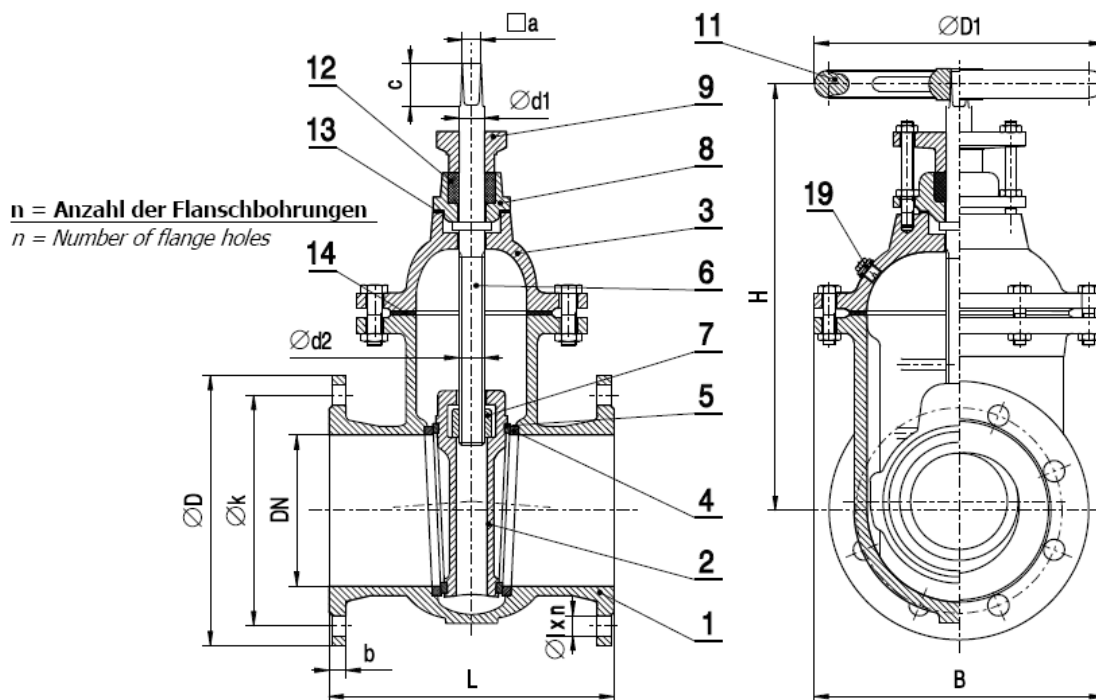
Fertigungskontrolle nach DIN 3230

Test according to DIN 3230

Nennweite nom. diameter	Nenndruck Pressure rating
DN 40 - DN 700	16 bar
DN 800 - DN 1200	10 bar

Auch mit Umföhrung lieferbar

Also possible with Bypass



n = Anzahl der Flanschbohrungen  
n = Number of flange holes

## S2-F5 PN 10 / Maße in mm

S2-F5 PN 10 / Dimensions in mm

DN	L	H	B	D	K	n	I	d <sub>1</sub> -d <sub>2</sub>	a	c	D <sub>1</sub>	Umdr./Hub turns / lift	Ø Umföhrungsleitung Ø Bypass - Pipe
40	240	250	150	150	110	4	19	20	14	29	180	15	-
50	250	265	160	165	125	4	19	20	14	29	180	18	-
65	270	320	205	185	145	4	19	24	17	34	225	18	-
80	280	335	220	200	160	8	19	24	17	34	225	21	-
100	300	380	260	220	180	8	19	26	19	38	280	24	-
125	325	448	295	250	210	8	19	28	19	38	320	30	-
150	350	480	330	285	240	8	23	28	19	38	320	36	-
200	400	600	400	340	295	8	23	32	24	42	360	38	-
250	450	710	460	395	350	12	23	36	27	47	400	47	25
300	500	800	550	445	400	12	23	36	27	47	500	56	25
350	550	890	585	505	460	16	23	40	27	47	500	55	40
400	600	1000	670	565	515	16	28	44	32	55	640	62	40
450	650	1100	720	615	565	20	28	44	32	55	640	70	40
500	700	1200	820	670	620	20	28	50	36	66	720	68	50
600	800	1360	960	780	725	20	31	50	36	66	720	82	65
700	900	1550	1030	895	840	24	31	55	41	74	800	82	65
800	1000	1780	1160	1015	950	24	34	60	41	74	800	94	80
900	1100	1960	1260	1115	1050	28	34	65	46	80	800	95	100
1000	1200	2150	1400	1230	1160	28	37	70	50	88	900	105	100
1200	1400	2520	1655	1455	1380	32	41	85	60	96	1000	107	125

Technische Änderungen vorbehalten / Toleranzen Normmaße nach DIN/ANSI, übrige Werte sind Richtwerte  
Technical details to change notice / Tolerances acc. To DIN/ANSI standards, other dimensions approximate

# Oval-Schieber S29k - F5

Gate Valve with oval body S29k - F5

## S2-F5 PN 16 / Maße in mm

S2-F5 PN 16 / Dimensions in mm

DN	L	H	B	D	K	n	I	d <sub>1</sub> -d <sub>2</sub>	a	c	D <sub>1</sub>	Umdr./Hub turns / lift	Ø Umföhrungsleitung Ø Bypass - Pipe
40	240	250	150	150	110	4	19	20	14	29	180	15	-
50	250	265	160	165	125	4	19	20	14	29	180	18	-
65	270	320	205	185	145	4	19	24	17	34	225	18	-
80	280	335	220	200	160	8	19	24	17	34	225	21	-
100	300	380	260	220	180	8	19	26	19	38	280	24	-
125	325	448	295	250	210	8	19	28	19	38	320	30	-
150	350	480	330	285	240	8	23	28	19	38	320	36	-
200	400	600	400	340	295	12	23	32	24	42	360	38	-
250	450	710	460	405	355	12	28	36	27	47	400	47	25
300	500	800	550	460	410	12	28	36	27	47	500	56	25
350	550	890	585	520	470	16	28	40	27	47	500	55	40
400	600	1000	670	580	525	16	31	44	32	55	640	62	40
450	650	1100	720	640	585	20	31	44	32	55	640	70	40
500	700	1200	820	715	650	20	34	50	36	66	720	68	50
600	800	1360	960	840	770	20	37	50	36	66	720	82	65
700	900	1550	1030	910	840	24	37	55	41	74	800	82	65

## Baulänge nach ISO 5752 EN558-1 Reihe 14 / DIN3202 Reihe F4

Face to face dimensions acc. to ISO 5752 EN558-1 series 14 / DIN3202 series F4

## Gewichte ca. (kg) Schieber

weights approx. (kg) Gate Valve

DN	40	50	65	80	100	125	150	200	250	300	350	400	450	500
G	14	16	22	30	37	55	75	116	172	225	317	440	590	695
DN	700	800	900	1000	1200									
G	1310	1800	2400	3540	5200									

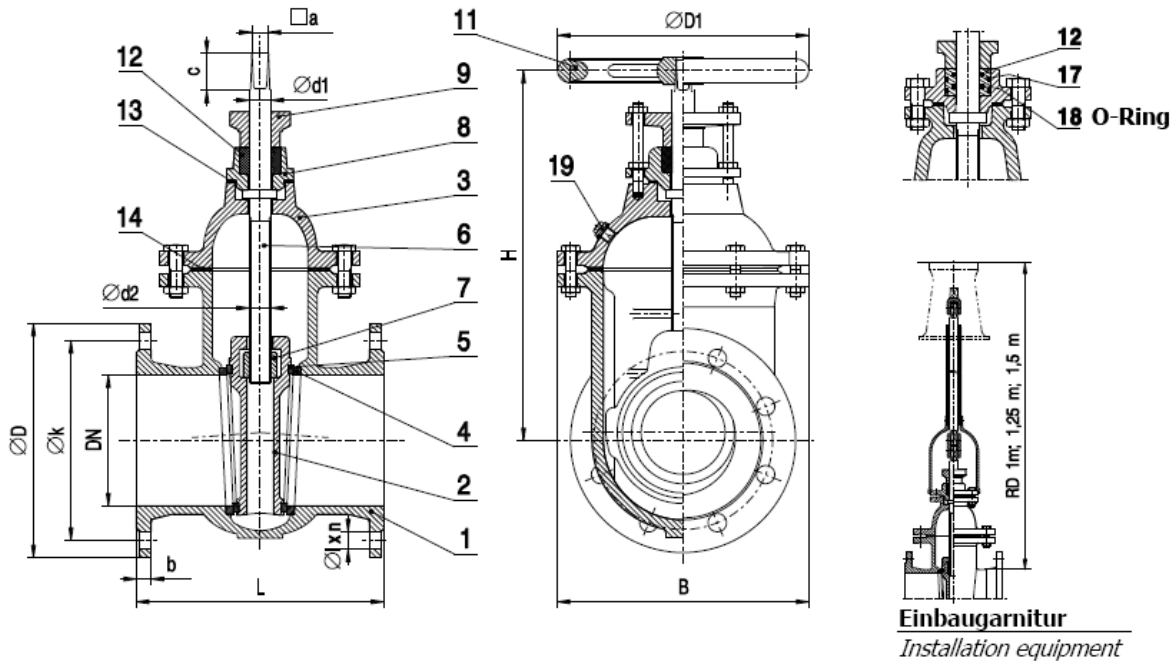
## Gewichte ca. (kg) Handrad

weights approx. (kg) handwheel

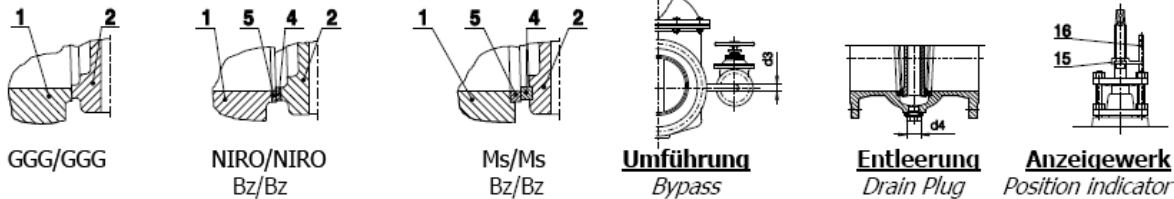
DN	40	50	65	80	100	125	150	200	250	300	350	400	450	500
G	2	2	3	4,5	6	6	8	10	15	15	25	25	25	30
DN	700	800	900	1000	1200									
G	36	36	36	50	60									

# Oval-Schieber S29k - F5

Gate Valve with oval body S29k - F5



**Abdichtung**  
sealing



Pos. Item	Benennung	Designation	Werkstoff Material
01	Gehäuse	body	EN-GJS-400-15 (GGG 40)
02	Schieberkeil	wedge	EN-GJS-400-15 (GGG 40)
03	Haube	bonnet	EN-GJS-400-15 (GGG 40)
04, 05	Sitzdichtung	seat rings	Bronze, anderweitige auf Anfrage / remaining on request
06	Spindel	stem	X20Cr13 (1.4021)
07	Spindelmutter	gland nut	EN-GJS-400-15 (GGG 40)
08	Stopfbuchsbrille	gland	EN-GJS-400-15 (GGG 40)
09	Druckstück	thrust piece	EN-GJS-400-15 (GGG 40)
11	Handrad	handwheel	EN-GJL-250 (GG25)
12	Stopfbuchspackung	packing	PTFE / CuSn10
13	Dichtung	gasket	ARAMID
14	Dichtung	gasket	ARAMID
15	Anzeigewerk	position indicator	CuZn33Pb
16			X20Cr13 (1.4021)
17, 18	O-Ring	O-ring	EPDM
19	Schraube	screw	A2

Technische Änderungen vorbehalten / Toleranzen Normmaße nach DIN/ANSI, übrige Werte sind Richtwerte  
 Technical details to change notice / Tolerances acc. To DIN/ANSI standards, other dimensions approximate

## Flach- / Oval-Schieber S2

Gate Valve with flat / oval body S2

### Widerstands-Beiwert der Armatur $\zeta$ Typ S2-F4

valve parameter  $\zeta$  for type S2-F5

<b>DN</b>	<b>40</b>	<b>50</b>	<b>65</b>	<b>80</b>	<b>100</b>	<b>125</b>	<b>150</b>	<b>200</b>	<b>250</b>
$\zeta$	0,26	0,21	0,16	0,16	0,1	0,1	0,1	0,1	0,1
<b>DN</b>	<b>300</b>	<b>400</b>	<b>500</b>	<b>600</b>	<b>700</b>	<b>800</b>	<b>900</b>	<b>1000</b>	
$\zeta$	0,1	0,1	0,1	0,1	0,1	0,1	0,1	0,1	

### Wiederstands-Beiwert der Armatur $\zeta$ Typ S2-F5

valve parameter  $\zeta$  for type S2-F5

<b>DN</b>	<b>40</b>	<b>50</b>	<b>65</b>	<b>80</b>	<b>100</b>	<b>125</b>	<b>150</b>	<b>200</b>	<b>250</b>
$\zeta$	0,25	0,20	0,15	0,15	0,1	0,1	0,1	0,1	0,1
<b>DN</b>	<b>300</b>	<b>400</b>	<b>500</b>	<b>600</b>	<b>700</b>	<b>800</b>	<b>9000</b>	<b>1000</b>	<b>1200</b>
$\zeta$	0,1	0,1	0,1	0,1	0,1	0,1	0,1	0,1	0,1