

Rückschlagklappe B4w



Rückschlagklappe in Kurzbaulänge B4w

Nennweitenbereich DN 50 - DN 250, PN 10, Kurzbauweise

Klappenscheibe auswechselbar aus EPDM mit Stahleinlage

zum Einklemmen zwischen Flansche nach DIN EN 1092-2 / DIN 2501, PN 10 - weitere auf Anfrage
Technische Lieferbedingungen und Prüfungen nach DIN 3230, AG, BA, BN

Merkmale:

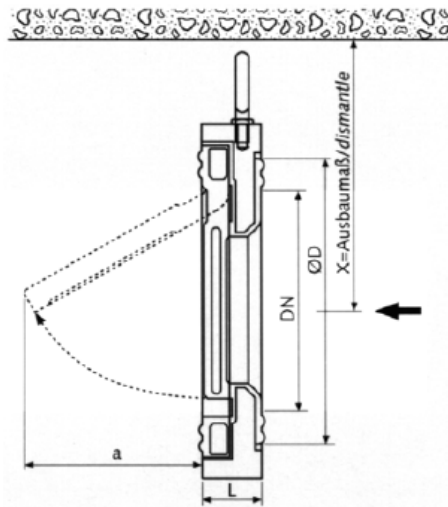
- Sehr kurze Baulänge
- Vollständig gummierte Innenflächen
- Leichtgängig und wartungsfrei

• Betriebsdruck max. 10 bar

Werkstoffe	Standard
Gehäuse:	S235JRG2 (RSt37-2)
Gehäuseauskleidung:	EPDM
Klappenscheibe (stahlverstärkt):	EPDM
Ösenschraube:	S235JR (St37)
Mutter:	8 – A3B
Korrosionsschutz außen:	Zink-Phosphat-Grundierung

Rückschlagklappe B4w

Check Valve B4w



Achtung: Klappe nicht in Falleitung einbauen!

Attention: Not for installation in vertical pipes with flow downstream!

Maß x: Ausbau nach oben, unten oder zur Seite!

Dimension x: dismantling up- / downwards or at side

p = Betriebsdruck (bar) p ≤ 10 bar				alle Maße in mm				
<i>p = working pressure (bar)</i>				<i>all dimensions in mm</i>				
DN	50	65	80	100	125	150	200	250
L	17	20	24	27	32	32	42	47
A	45	55	60	80	100	120	155	200
ØD	76	104	116	140	167	195	245	299
X	200	200	200	220	270	310	340	450

Gewicht ca. (kg)

weight approx. (kg)

DN	50	65	80	100	125	150	200	250
G	1	1,5	2	2,5	4,5	5	10,5	16,5

Hinweis: Weichgummi-Auskleidung des Gehäuses mit Ø D ist gleichzeitig Flanschdichtfläche beidseits

Remark: Resilient lining of body with Ø D. Separate gaskets are not necessary

Zum Einklemmen zwischen Flansche nach DIN EN 1092-2 / DIN 2501 PN 10

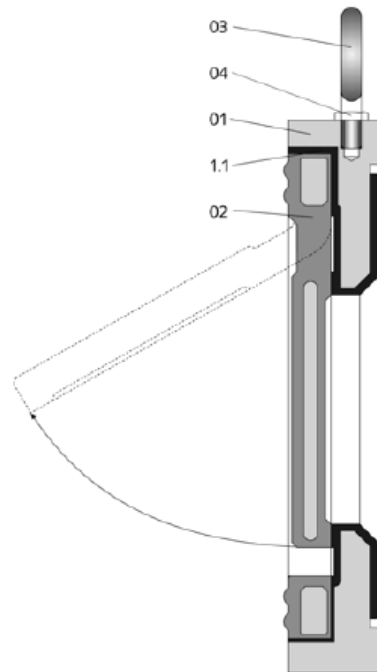
Wafer type execution for clamping between flanges acc. to DIN EN 1092-2 / DIN 2501 PN10

Achtung: Bei Einbau zwischen Bördelflanschen DIN 2642: Rücksprache erforderlich

Remark: In case of installation between flanges DIN 2642: Consult supplier

Rückschlagklappe B4w

Check Valve B4w



Pos. Item	Benennung	Designation	Standard B4w
01	Gehäuse	body	S235JRG2 (RSt 37-2)
1.1	Gehäuseauskleidung	body lining	EPDM
02	Klappenscheibe (stahlverstärkt)	Disc (reinforced)	EPDM
03	Ösenschraube	screw	S235JR (St37)
04	Mutter	nut	8 – A3B

Verschleiß- und Ersatzteile entfallen

Spare and wear parts not take place