

# Ringkolbenventil Y10



## Ringkolbenventil Y10

Nennweitenbereich DN 150 - DN 1200

Flansche nach DIN EN 1092-2 / DIN 2501 PN 10 - PN 100 - weitere auf Anfrage

Baulänge nach DIN 3202, 2 x DN - kleinere Nennweiten nach Herstellerstandard

Technische Lieferbedingungen und Prüfungen nach DIN 3230, AG, BA, BN

### Merkmale:

- für hohe Drücke und großen Durchsatz
- verringert Kavitationsangriff
- robust, lange Standzeit, wartungsfrei

Werkstoffe	Standard	Alternativ
Gehäuse:	EN-GJS-400-15 (GGG 40)	EN-GJS-400-18 (GGG 40.3)
Korrosionsschutz innen:	EKB beschichtet	hartgummiert
Kolben:	Edelstahl	
Sitzring:	Edelstahl	1.4571
Dichtelemente:	EPDM	NBR
Antriebswelle / Kurbel:	Edelstahl	1.4462
Korrosionsschutz außen:	Epoxy beschichtet	

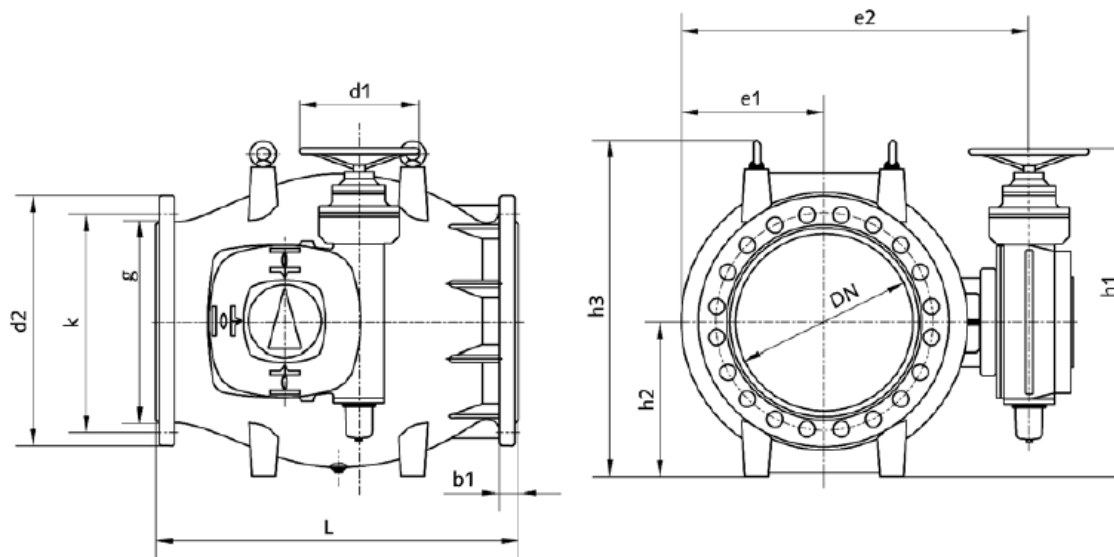
**Zum Regeln großer Druckdifferenzen, auch oberhalb der Kavitationsgrenze, sind diverse Loch- und Schlitzzylinder, wie auch Belüftungsbaugruppen erhältlich.**

### Betätigung

- Typ Y13 mit Elektro-Antrieb
- Typ Y17 mit Hydraulik-Antrieb
- Typ Y19 mit Getriebe und Handrad

# Ringkolbenventil Y19

Plunger Valve Y19



## Abmessungen (mm)

Dimensions (mm)

DN	150	200	250	300	400	500	600	700	800	900	1000	1200
L	300	400	500	600	800	1000	1200	1400	1600	1800	2000	2400
h1	360	390	470	500	620	840	950	1090	1165	1310	1670	2000
h2	170	185	225	256	355	435	510	565	660	750	800	960
h3	355	415	505	575	775	960	1130	1240	1390	1570	1750	2100
e1	130	165	200	265	330	410	485	540	615	695	775	930
e2	363	418	497	602	787	967	1132	1257	1387	1570	1792	2196
b1	32	38	38	40	40	50	50	50	54	58	62	70
d1	160	160	200	250	315	400	400	400	400	400	400	400

## Gewicht ca. (kg)

weight approx. (kg)

DN	150	200	250	300	400	500	600	700	800	900	1000	1200
PN10	75	120	155	240	445	880	1485	2175	2675	3810	4615	7850
PN16	75	120	160	260	430	895	1540	2240	2720	3900	4665	7950
PN25	80	125	175	280	450	915	1620	2310	2810	4100	4785	8150

## Flansche nach DIN EN 1092-2 / DIN 2501

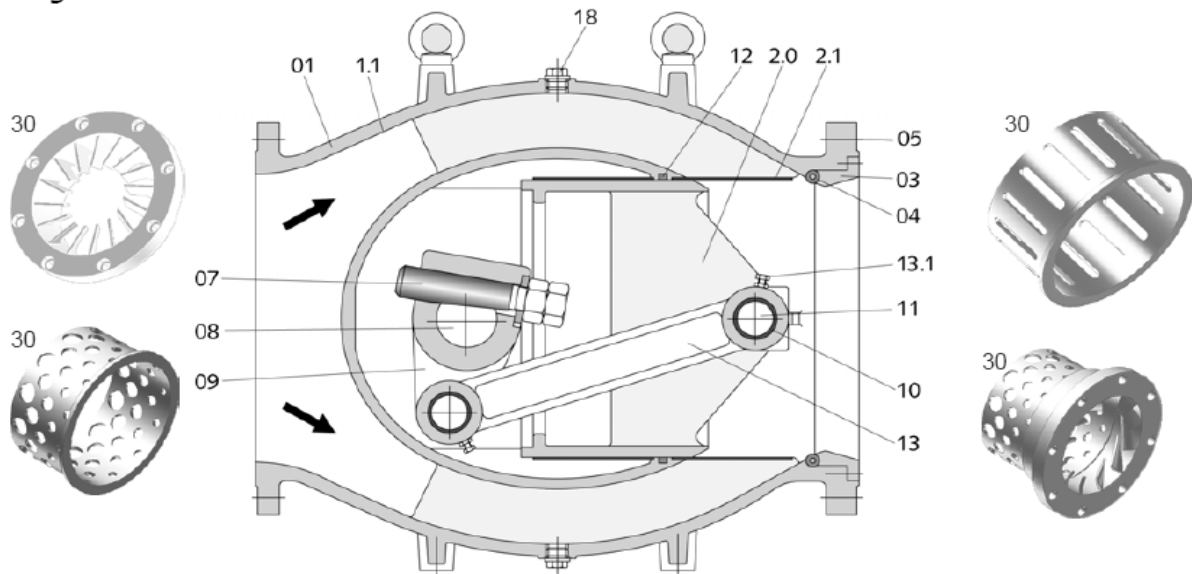
flanges acc. to DIN EN 1092-2 / DIN 2501

## Flanschdichtfläche: DIN EN 1092-1 Form B1 - Dichtoberfläche glatt

flange facing: DIN EN 1092-1 range B1 - Surface with smooth finish

# Ringkolbenventil Y10

Plunger Valve Y10



Pos. Item	Benennung	Designation	Standard Y10	Alternativen Optional materials
01	Gehäuse	body	EN-GJS-400-15 (GGG40)	EN-GJS-400-18 (GGG40.3)
1.1	Gehäuseauskleidung	body lining	EKB   epoxy coated	Hartgummi   hardrubber
02	Kolben	piston	1.4552	
2.1	Kolbenführung	guidance	Bronze	Nickel
03 x	Sitzring	seat ring	1.4552	1.4571
04 x	Dichtelemente	seat seal	EPDM	NBR
05	Schraube	screw	A2   stainless	A4   stainless
06	Lagerbuchse	bush	Bronze	
07	Keil	conic screw	1.4021	1.4462
08	Antriebswelle	shaft	1.4021	1.4462
09	Kurbel	leaver	1.4021	1.4462
10	Lagerbuchse	bush	Bronze	
11	Bolzen	bolt	1.4021	1.4462, 1.4571
12 x	O-Ring	O-ring	EPDM	NBR
13	Pleuel	con-rod	GS38	
13.1	Schraube	screw	A2   stainless	
14 x	Wellendichtung	shaft seal	EPDM	NBR, CSM, FPM
15	Deckel	cover	St37	
16	Schraube, Mutter	screw, nut	5.6, 5	
18	Stopfen	plug	5.6, 5	A2, A4   stainless
19	Passfeder	key	St60	Stainless steel
30	Zylinder	cylinder	1.4571	

**x = Verschleiß- und Ersatzteile**

spare and wear parts

**Pos. 30 ist Alternativ**

item 30 on request only