

Be- und Entlüftungsventil T10k



Be- und Entlüftungsventil T10k

Nennweitenbereich DN 50 - DN 200

Flansche nach DIN EN 1092-2 / DIN 2501 PN 10 / PN 16 / PN 25

Mit Standard – Deckel 180° (auch lieferbar mit Deckel 90°)

Technische Lieferbedingungen und Prüfungen nach DIN 3354, Teil 1, und DIN 3230 AG, BA, BN

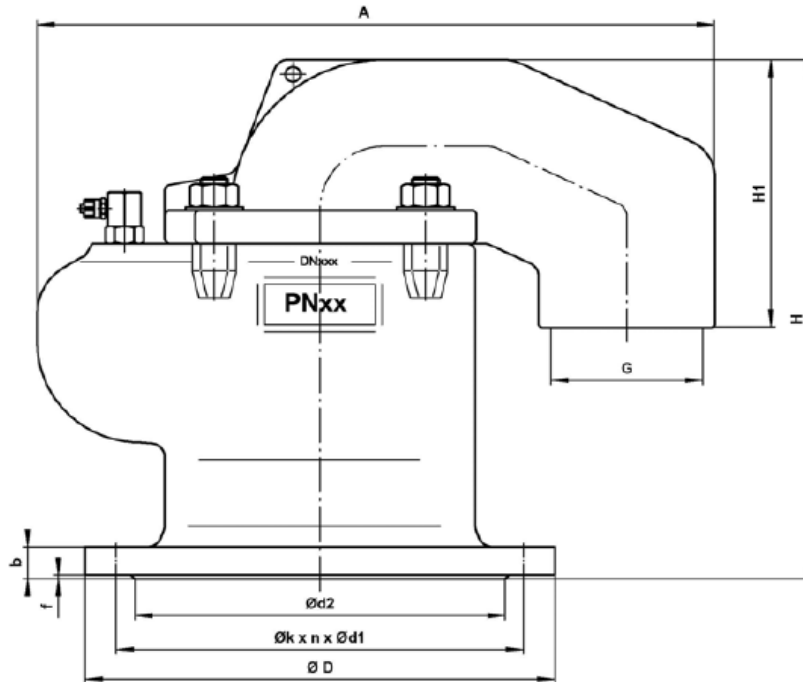
Zur selbsttätigen Be- und Entlüftung von Wasserleitungen

Zul. Betriebsüberdruckbereich: 0,2 bar bis PN 10 / PN 16 / PN 25, für Medium Wasser bis 70°C

Werkstoffe	
Gehäuse:	EN-GJS-500-7 (GGG 50)
Deckel 180° / 90°	EN-GJS-500-7 (GGG 50)
Innenteile:	Edelstahl 1.4571
Dichtung:	EPDM
Verbindungsschrauben:	A4-70
Gewindeanschluß:	DN080, DN100: G2 ¹ / ₂ DN150, DN200: G4
Beschichtung, innen und außen:	EKB - Pulver - Beschichtung, 300µm, RAL 5015

Be- und Entlüftungsventil T10k

Air Release Valve T10k



alle Maße in mm

all dimensions in mm

DN	50	80	100	100	150	150	200	200	200
PN	10 - 40	10 - 40	10 / 16	25 / 40	10 / 16	25 / 40	10	16	25
A	380	380	380	380	490	490	490	490	490
H	335	335	335	335	385	385	385	385	385
H1	197	197	197	197	197	197	197	197	197
G	2 1/2"	2 1/2"	2 1/2"	2 1/2"	4"	4"	4"	4"	4"
ØD	165	200	220	235	285	300	340	340	360
Ød2	102	138	158	162	212	218	268	268	278
Øk	125	160	180	190	240	250	295	295	310
n	4	8	8	8	8	8	8	12	12
Ød1	18	18	18	22	22	26	22	22	26
b	20	24	20	24	22	28	24	24	30
f	3	3	3	3	3	3	3	3	3

Gewicht ca. (kg)

weight approx. (kg)

DN	50	80	100	100	150	150	200	200	200
	PN 10 - 40	PN 10 - 40	PN 10 - 16	PN 25 - 40	PN 10 - 16	PN 25 - 40	PN 10	PN 16	PN 25
G	28	35	40	42	45	47	50	50	52

Flansche nach DIN EN 1092-2 / DIN 2501

flanges acc. to DIN EN 1092-2 / DIN 2501

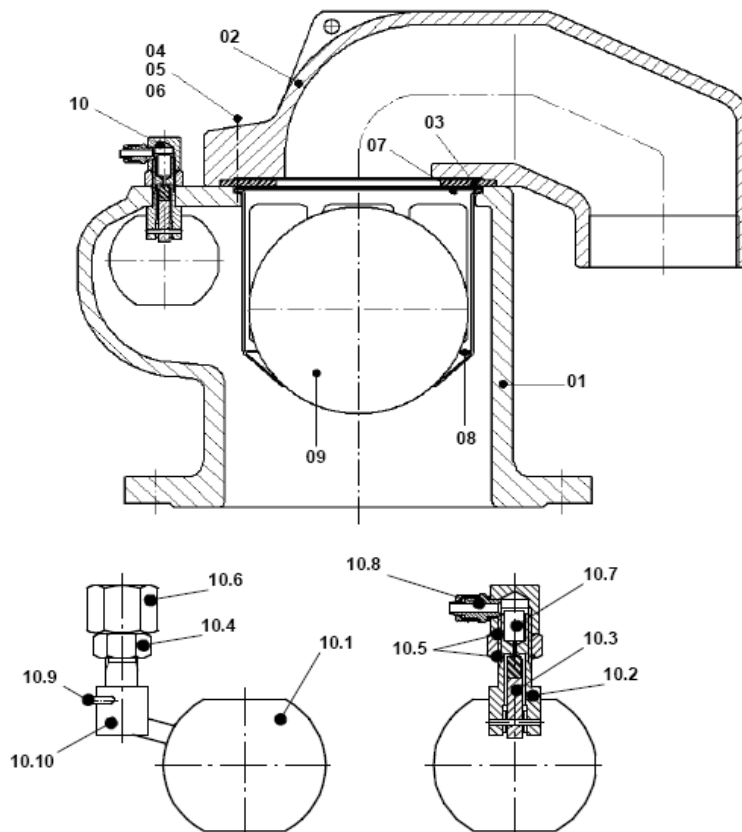
Flanschdichtfläche: DIN EN 1092-1 Form B1 - Dichtoberfläche glatt

flange facing: DIN EN 1092-1 range B1 - Surface with smooth finish

Technische Änderungen vorbehalten / Toleranzen Normmaße nach DIN/ANSI, übrige Werte sind Richtwerte
 Technical details to change notice / Tolerances acc. To DIN/ANSI standards, other dimensions approximate

Be- und Entlüftungsventil T10k

Air Release Valve T10k



Pos. Item	Benennung	Designation	
01	Gehäuse	body	EN-GJS-500-7 (GGG50)
02	Deckel	cover	EN-GJS-500-7 (GGG50)
03	Dichtung	gasket	EPDM
04	Stiftschraube	stud screw	A4-70
05	Mutter	hexagon nut	A4-70
06	Scheibe	disc	A2
07	Scheibe	disc	1.4571
08	Kugelkäfig	ball cage	1.4571
09	Kugel	ball	1.4571
10	Feinregelventil	float control	1.4571 / EPDM
10.1	Kugel	ball	1.4571
10.2	Halter	holder profil	1.4571
10.3	Stift mit Dichtung	stud with gasket	1.4571 / EPDM
10.4	Mutter	hexagon nut	1.4571
10.5	O-Ring	o-ring	EPDM
10.6	Kappe	catch	1.4571
10.7	Stift	stud	1.4571
10.8	Kupplung	coupling	aluminium
10.9	Stift	Pin	A2
10.10	Stift	pin	A2

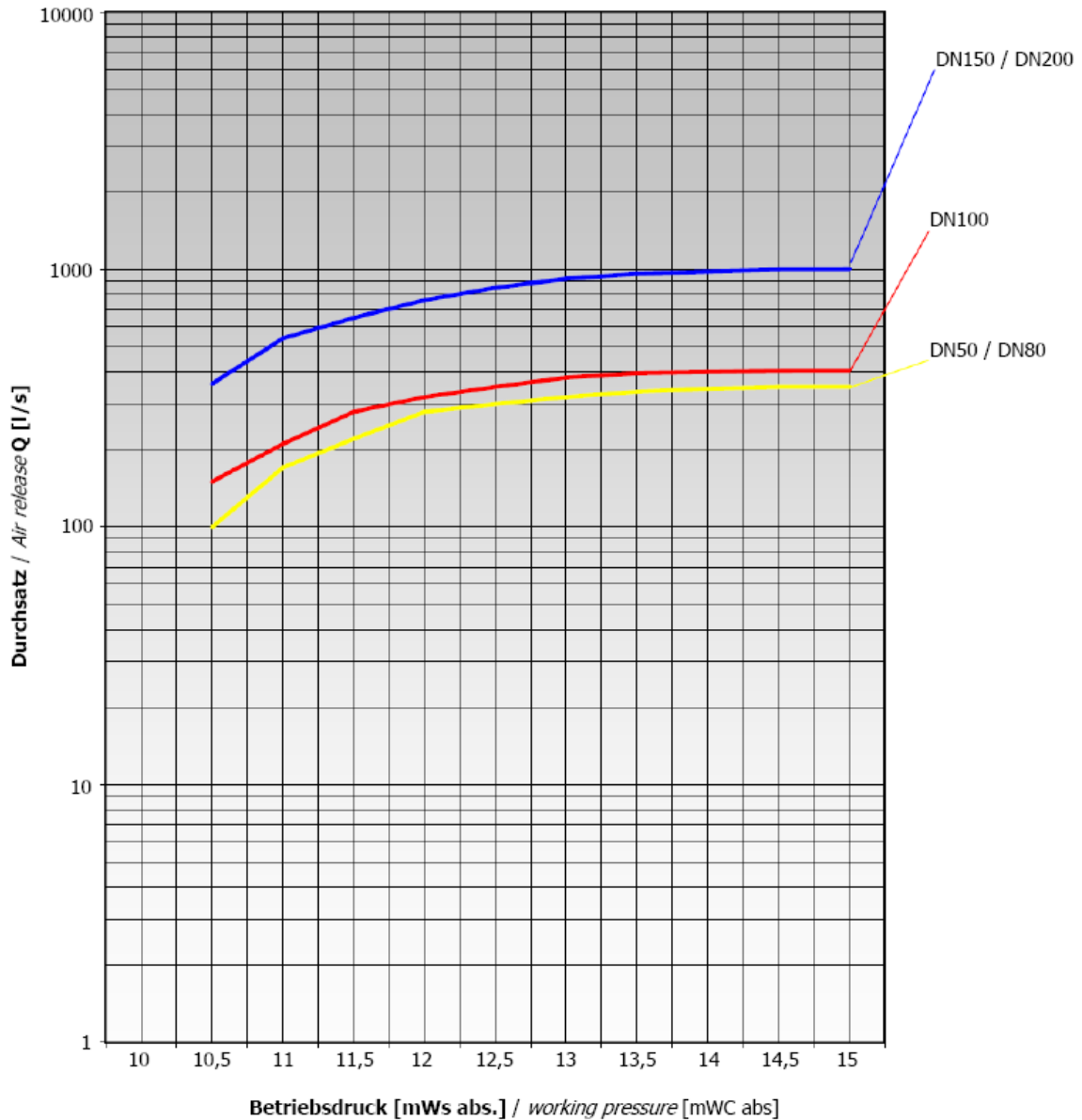
Technische Änderungen vorbehalten / Toleranzen Normmaße nach DIN/ANSI, übrige Werte sind Richtwerte
 Technical details to change notice / Tolerances acc. To DIN/ANSI standards, other dimensions approximate



Be- und Entlüftungsventil T10k

Air Release Valve T10k

Entlüftung / Air release



Technische Änderungen vorbehalten / Toleranzen Normmaße nach DIN/ANSI, übrige Werte sind Richtwerte
 Technical details to change notice / Tolerances acc. To DIN/ANSI standards, other dimensions approximate