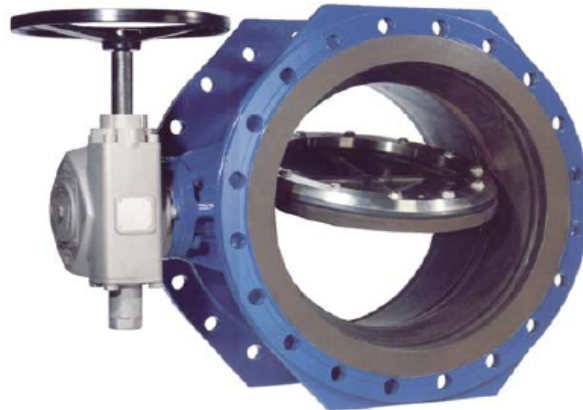


# Absperrklappe D1a, doppeltextzentrisch



## Absperrklappe D1a, hartgummiert, weichdichtend, doppeltextzentrisch

Nennweitenbereich DN 700 – DN 1800, austauschbares, stahlverstärktes Dichtelement

Flansche nach DIN EN 1092-2 / DIN 2501 PN 10 – PN 40

Baulänge nach ISO 5752 EN558-1 Reihe 14 / DIN 3202 Reihe F4

**Korrosionsschutz innen:** Gehäuse einschl. Wellenlagerung, Sitz, Klappenscheibe und Wellen hartgummiert

**Korrosionsschutz außen:** Epoxy - Nassbeschichtung, ca. 250µm

### Merkmale:

- Vibrations- und spiefreie Wellenverbindung mit Kegelstiften für Drücke und Geschwindigkeiten
- Hochentwickelte Sitzdichtung durch stahlverstärktes, Präzisions-Gummi-Formteil, dadurch verschleißarmes Abdichten mittels doppeltextzentrischer Sitzgeometrie sowie exakte Justierung und lange Standzeit ohne Austausch des Dichtelementes.
- Wartungsfreie Wellenabdichtung, durch Stützring getrennte Quad- und O-Ringe für dynamische und statische Abdichtung, korrosionsbeständig gekammert, gemäß DVGW-Vorschrift.

Werkstoffe	Standard	Alternativ
Gehäuse:	EN-GJS-400-15 (GGG 40), hartgummiert	S235JRG2 (RSt37-2), hartgummiert
Klappenscheibe:	EN-GJS-400-15 (GGG 40), hartgummiert	S235JRG2 (RSt37-2), hartgummiert
Dichtelement:	EPDM	NBR, IIR, Hypalon, Viton
Haltering:	S235JRG2 (RSt37-2), hartgummiert	1.4462, 1.4571
Welle, Lagerzapfen:	1.4122, hartgummiert	1.4462, 1.4571

### Betätigung

Typ D13a mit Elektro-Antrieb

Typ D14a mit pneum. Antrieb, doppelt wirkend

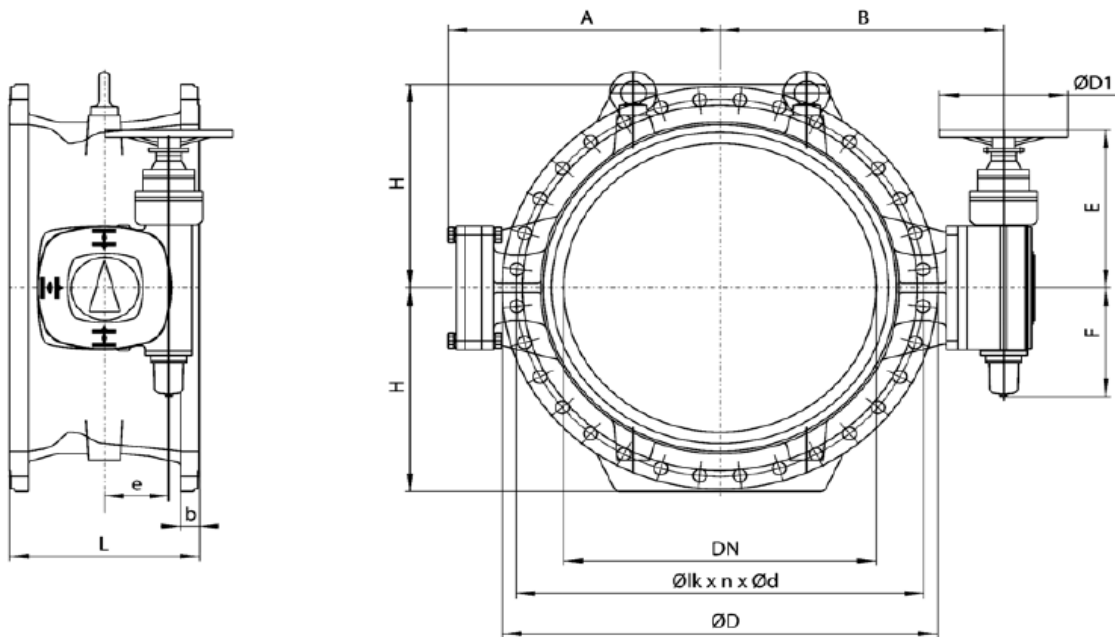
Typ D15a mit pneum. Antrieb, federkraft öffnend

Typ D16a mit pneum. Antrieb, federkraft schließend

Typ D19a mit Getriebe und Handrad

# Absperrklappe D19a / PN10

Butterfly Valve D19a / PN10



**DN 700 - DN 1600 p = Betriebsdruck (bar)  $p_{max} \leq 10$  bar**

*DN 700 - DN 1600 p = working pressure (bar)  $p_{max} \leq 10$  bar*

**alle Maße in mm**

*all dimensions in mm*

DN	700	800	900	1000	1200	1400	1600	1800
L	430	470	510	550	630	710	790	870
Ø D	895	1025	1125	1255	1485	1685	1930	2130
b	36	48	44	46	52	58	64	68
A	620	690	715	845	1020	1210	1350	1570
B	640	710	730	890	1040	1250	1400	1650
H	455	550	570	667	775	885	995	1105
Ø lk	840	950	1050	1160	1380	1590	1820	2020
n	24	24	28	28	32	36	40	44
Ø d	30	33	33	36	39	42	48	48
e	125	160	160	200	200	250	315	315
F	192	290	290	370	370	402	550	550
E	251	396	535	526	526	581	738	738
Ø D1	500	315	315	315	315	315	500	500
Getriebe	GS 125.3 VZ 4.3	GS 160.3 GZ 160	GS 160.3 GZ 160	GS 200.3 GZ 200	GS 250.3 GZ 250	GS 250.3 GZ 250	GS 315 GZ 30.1	GS 315 GZ 30.1

**Gewicht ca. (kg)**

*weight approx. (kg)*

DN	700	800	900	1000	1200	1400	1600	1800
G	680	1025	1350	1900	2800	4300	6100	7500

**Baulänge nach ISO 5752 / EN558-1 Reihe 14 (DIN3202 Reihe F4)**

*Face to face dimensions acc. to ISO 5752 / EN558-1 series 14 (DIN3202 series F4)*

**Flansche nach DIN EN 1092-2 / DIN 2501 PN 10**

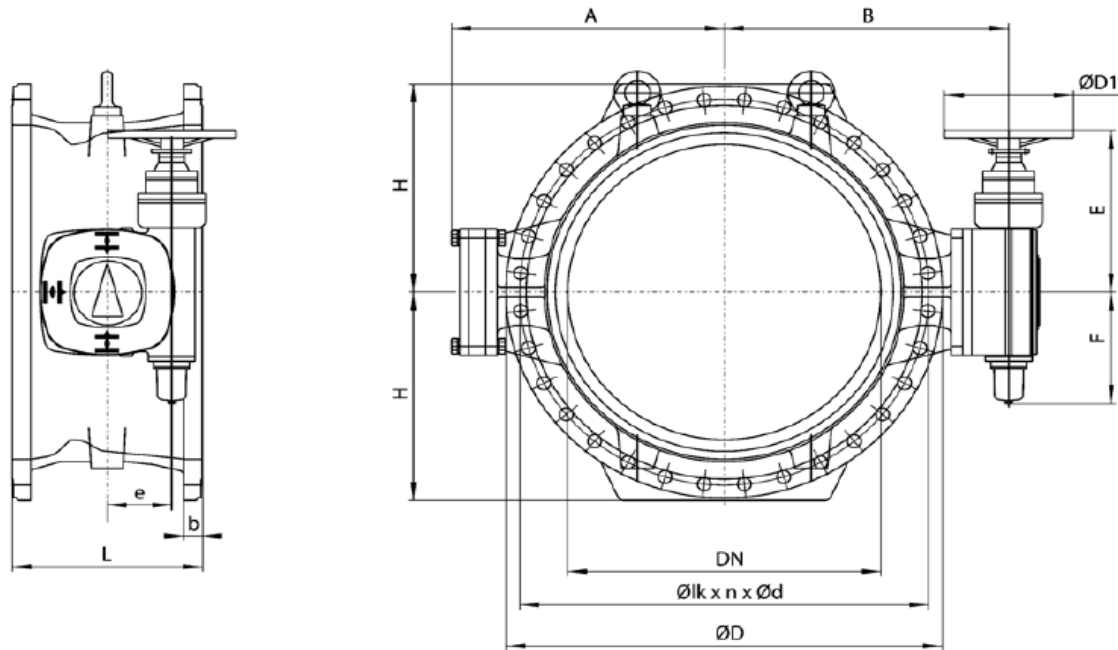
*flanges acc. to DIN EN 1092-2 / DIN 2501 PN10*

**Flanschdichtfläche: DIN EN 1092-1 Form B1 - Dichtoberfläche glatt**

*flange facing: DIN EN 1092-1 range B1 - Surface with smooth finish*

# Absperrklappe D19a / PN16

Butterfly Valve D19a / PN16



DN 700 - DN 1600 p = Betriebsdruck (bar) $p_{max} \leq 16$ bar						alle Maße in mm		
DN 700 - DN 1600 p = working pressure (bar) $p_{max} \leq 16$ bar						all dimensions in mm		
DN	700	800	900	1000	1200	1400	1600	1800
L	430	470	510	550	630	710	790	870
Ø D	910	1025	1125	1255	1485	1685	1930	2130
b	36	48	44	46	52	58	64	68
A	620	690	715	845	1020	1210	1350	1570
B	640	710	430	890	1040	1250	1400	1650
H	455	550	570	667	775	885	995	1105
Ø lk	840	950	1050	1170	1390	1590	1820	2020
n	24	24	28	28	32	36	40	44
Ø d	36	39	40	42	48	48	56	56
e	125	160	160	200	250	250	315	315
F	192	290	290	370	402	402	550	550
E	251	396	353	526	581	581	738	738
Ø D1	500	315	315	315	315	315	500	500
Getriebe	GS 125.3 VZ 4.3	GS 160.3 GZ 160	GS 160.3 GZ 160	GS 200.3 GZ 200	GS 250.3 GZ 250	GS 250.3 GZ 250	GS 315 GZ 30.1	GS 315 GZ 30.1

### Gewicht ca. (kg)

weight approx. (kg)

DN	700	800	900	1000	1200	1400	1600	1800
G	680	1025	1350	1900	2930	4300	6100	7500

### Baulänge nach ISO 5752 / EN558-1 Reihe 14 (DIN3202 Reihe F4)

Face to face dimensions acc. to ISO 5752 / EN558-1 series 14 (DIN3202 series F4)

### Flansche nach DIN EN 1092-2 / DIN 2501 PN 16

flanges acc. to DIN EN 1092-2 / DIN 2501 PN10

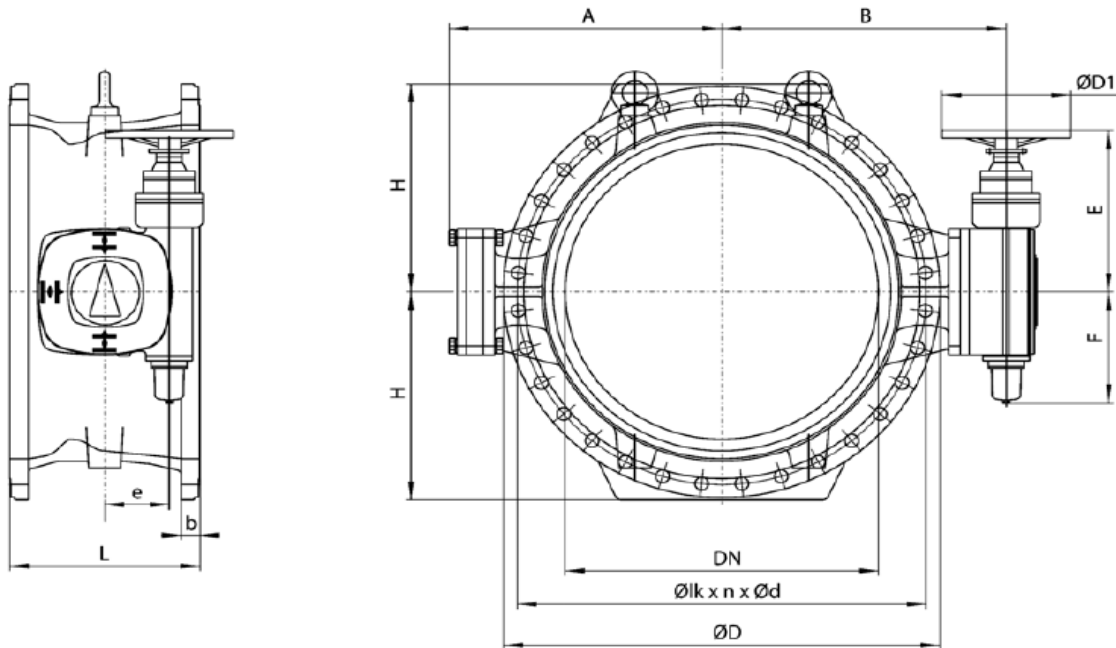
### Flanschdichtfläche: DIN EN 1092-1 Form B1 - Dichtoberfläche glatt

flange facing: DIN EN 1092-1 range B1 - Surface with smooth finish

Technische Änderungen vorbehalten / Toleranzen Normmaße nach DIN/ANSI, übrige Werte sind Richtwerte  
 Technical details to change notice / Tolerances acc. To DIN/ANSI standards, other dimensions approximate

# Absperrklappe D19a / PN25

Butterfly Valve D19a / PN25



DN 700 - DN 1600 p = Betriebsdruck (bar) $p_{max} \leq 25$ bar						alle Maße in mm		
DN 700 - DN 1600 p = working pressure (bar) $p_{max} \leq 25$ bar						all dimensions in mm		
DN	700	800	900	1000	1200	1400	1600	1800
L	430	470	510	550	630	710	790	870
Ø D	960	1085	1185	1320	1530	1755	1975	2195
b	47	58	58	66	70	80	88	98
A	620	690	790	890	1020	1210	1350	1570
B	640	710	830	900	1060	1250	1400	1650
H	455	550	570	667	775	885	995	1105
Ø lk	875	990	1090	1210	1420	1640	1860	2070
n	24	24	28	28	32	36	40	44
Ø d	42	48	48	56	56	62	62	70
e	160	200	200	200	250	315	315	400
F	290	370	370	370	402	550	550	765
E	396	526	526	526	581	738	738	836
Ø D1	315	315	315	315	315	500	500	500
Getriebe	GS 160.3 GZ 160	GS 200.3 GZ 200	GS 200.3 GZ 200	GS 200.3 GZ 200	GS 250.3 GZ 250	GS 315 GZ 30.1	GS 315 GZ 30.1	GS 400 GZ 35.1

**Gewicht ca. (kg)**

weight approx. (kg)

DN	700	800	900	1000	1200	1400	1600	1800
G	1060	1380	1660	2300	3500	5100	7250	11000

**Baulänge nach ISO 5752 / EN558-1 Reihe 14 (DIN3202 Reihe F4)**

Face to face dimensions acc. to ISO 5752 / EN558-1 series 14 (DIN3202 series F4)

**Flansche nach DIN EN 1092-2 / DIN 2501 PN 25**

flanges acc. to DIN EN 1092-2 / DIN 2501 PN10

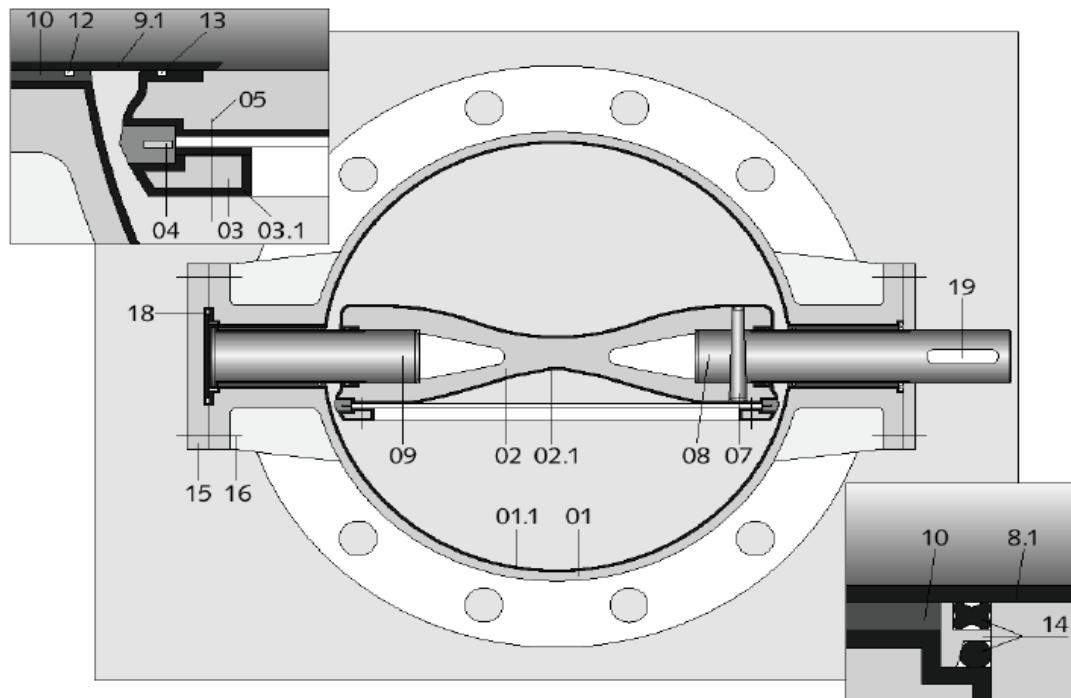
**Flanschdichtfläche: DIN EN 1092-1 Form B1 - Dichtoberfläche glatt**

flange facing: DIN EN 1092-1 range B1 - Surface with smooth finish

Technische Änderungen vorbehalten / Toleranzen Normmaße nach DIN/ANSI, übrige Werte sind Richtwerte  
 Technical details to change notice / Tolerances acc. To DIN/ANSI standards, other dimensions approximate

# Absperrklappe D1a

Butterfly valve D1a



Pos. Item	Benennung	Designation	Standard D1a	Alternativen optional material
01	Gehäuse	body	EN-GJS-400-15 (GGG40)	S235JRG2 (RSt37-2)
01.1	Gehäuseauskleidung	body lining	Hartgummi   hardrubber	
02	Klappenscheibe	disc	EN-GJS-400-15 (GGG40)	S235JRG2 (RSt37-2)
02.1	Klappenscheibe Beschichtung	lining disc	Hartgummi   hardrubber	
03	Haltering	seal compressor	S235JRG2 (RSt37-2)	Edelstahl   stainless
03.1	Haltering Beschichtung	compressor lining	Hartgummi   hardrubber	ungum.   not lined
04 x	Dichtelement	seat seal	EPDM	IIR, NBR, CSM, FPM
05	Schraube	screw	A4   AISI 316	
07 x	Kegelstift	conic pin	1.4122   AISI 430	
08	Antriebswelle	shaft	1.4021   AISI 420	1.4460   AISI 329
09	Lagerzapfen	shaft	1.4121   AISI 420	1.4460   AISI 329
08.1	Welle / Zapfen Beschichtung	shafts lining	Hartgummi   hardrubber	ungum.   not lined
10	Lagerbuchse	bush	Bronze	PTFE – Compound
12 x	O-Ring	O-ring	EPDM	NBR, FPM, CSM
13 x	O-Ring	O-ring	EPDM	NBR, FPM, CSM
14 x	Wellenabdichtung	shaft seal	EPDM	NBR, FPM, CSM
15	Deckel	cover	S235JRG2 (RSt37-2) hartgum.   rubber lined	
16	Schraube, Mutter	screw, nut	5.6, 5   A519	A4 / A2
18 x	O-Ring	O-ring	EPDM	NBR, FPM, CSM
19	Paßfeder	key	St60   A572	

**x = Verschleiß- und Ersatzteile**

x = spare and wear parts

Technische Änderungen vorbehalten / Toleranzen Normmaße nach DIN/ANSI, übrige Werte sind Richtwerte  
 Technical details to change notice / Tolerances acc. To DIN/ANSI standards, other dimensions approximate