

Kugelhahn Typ L 120

Zur Absperrung von Gasleitungen,
mit Verstelleinrichtung zum Erdeinbau

Druckstufe: Gas PN 4 / MOP 5

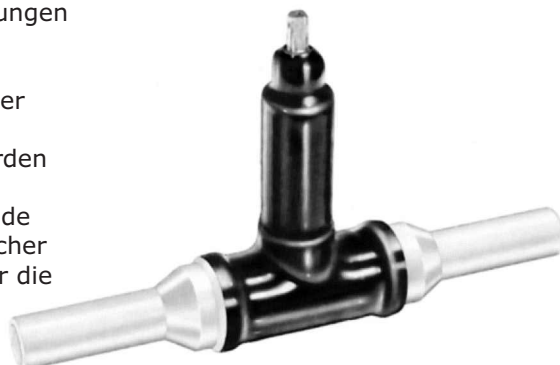
Körper: Stahl

Auf Wunsch mit Bescheinigung 3.1.B DIN EN 10220

Auf Wunsch wird der Kugelhahn Typ L 120
gegen Korrosion beschichtet.

Das Absperrorgan Typ L 120 wird in Gasversorgungsleitungen
bis 4 bar eingesetzt.

Der Kugelhahn besitzt auf seiner Oberseite eine
Verstelleinrichtung, die den Vorteil hat, dass der unter der
Erdoberfläche eingesetzte Kugelhahn ähnlich den
Absperrschiebern mit einer Schlüsselstange betätigt werden
kann. Für einen Schließ- oder Öffnungsvorgang sind 18
Umdrehungen der Verstelleinrichtung notwendig. Am Ende
des Schließ- oder Öffnungszustandes ist dann ein deutlicher
Anschlag spürbar. Dies hat den Vorteil, dass der Monteur die
gleiche Arbeitsweise wie bei einem Schieber vorfindet.



Der Kugelhahn ist auch für seitliche Anbohrungen an
Hauptleitungen geeignet.

Nach Einbau des Kugelhahns Typ L 120 muss zur Überprüfung
der Dichtheit das Rohr wieder unter Druck gesetzt werden!

Kugelhahn Typ L 120 (beiderseits Stahl-Anschweißende)

DN	Artikel-Nr.	L	H
25	145.200	270	225
32	145.201	270	230
40	145.202	270	235
50	145.203	300	240

Kugelhahn Typ L 120 (beiderseits Übergang St / PE)

DN	Artikel-Nr.	L	H
25	145.215	605	225
32	145.216	620	230
40	145.217	630	235
50	145.218	650	240

