

Blasensetzarmatur [KBA-SAG] Typ K 610

Blasensetzarmatur
für Blasensetzgerät Typ J 125
Kopfstück mit Kugelkonusanschluss

PE-100 SDR 11

Maximaler zulässiger Betriebsdruck:
Gas PN 10



Die PE-Sattelarmatur ist für den Einsatz des Blasensetzgerätes Manibs J 125 konzipiert. Die Stahlgewindekontur ist unlösbar und verdrehsicher im PE-Sattel verankert. Das Kunststoff-Außengewinde dient dem Verschließen der Armatur mit der Kunststoff-Schraubkappe Typ K 310. Die besonders breite Schweißzone in Kombination mit dem freiliegenden Heizwendeldraht ermöglicht eine optimale Wärmeübertragung während des Schweißvorganges.

Die Sattelarmatur ist ausgelegt nach dem Wanddickenverhältnis SDR 11. Verschweißbar ist die Armatur mit Rohren der Wanddickenverhältnisse SDR 11, SDR 17 und SDR 17,6 aus den Werkstoffen PE-80, PE-100 und PE-Xa.

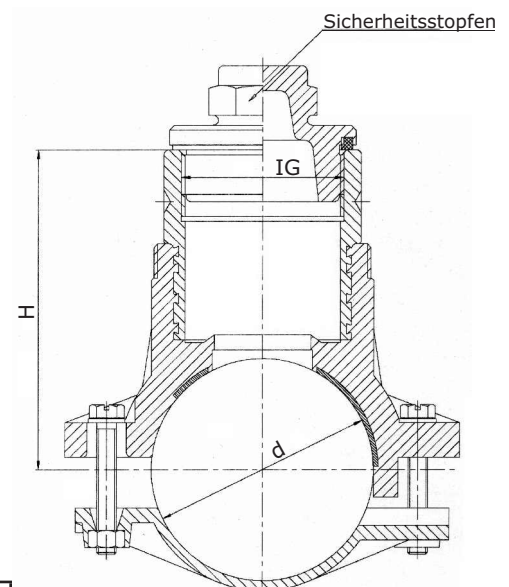
Die Armatur muss vor der Anbohrung einer Druckprobe unterzogen werden.

06/13 Änderungen und Irrtümer vorbehalten

d [mm]	Artikel-Nr.*	Anbohr-Ø in mm	H [mm]	IG ["]
90	0019.532	60	109	2¼
110	0019.533	60	136	2¼
125	0019.534	60	144	2¼
160	0019.536	60	161	2¼
180	0019.537	60	171	2¼
225	0019.539	60	196	2¼

weitere Größen auf Anfrage

* inkl. Sicherheitsstopfen 2¼"



Zubehör:

Kunststoffschraubkappe Typ KSK	siehe Katalogblatt K 310
Sicherheitsstopfen 2 1/4"	Artikel-Nr. 330.002