

## Schlüsselstangen Typ G 410, G 411, G414

Verstellbare Ausführung zum Ausgleich unterschiedlicher Deckungshöhen stufenlos verstellbar - mit Auszugsicherung

### Werkstoffe

Rohr und Stange: Stahl, verzinkt

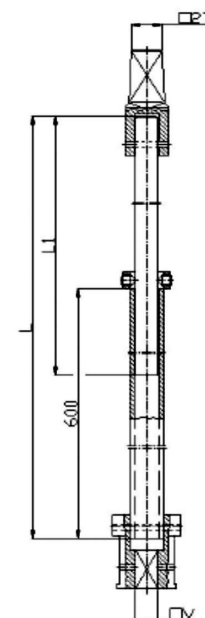
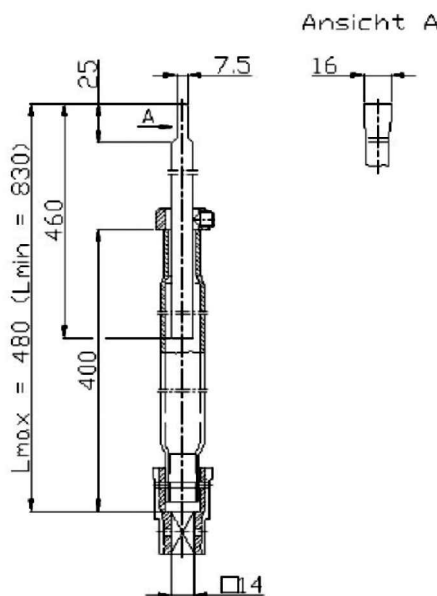
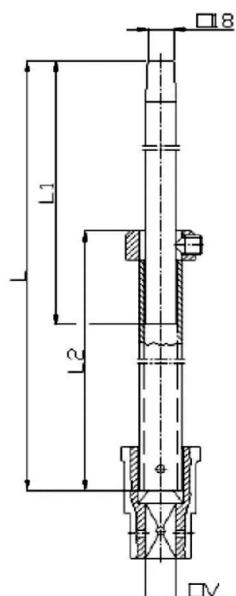
Nüsse: Temperguss

Anschlagring: Messing

Die verstellbaren Schlüsselstangen Typ G 410, G 411 und G 414 lassen sich auf einfache Art und Weise der vorhandenen Deckungshöhe anpassen. Die Klemmnuss oder der Anschlagring wird gelöst, die benötigte Länge eingestellt und mit der Klemmnuss oder dem Anschlagring wieder fixiert. Die Klemmverbindung zwischen Vierkantrrohr und Stange ist so ausgelegt, dass unerwünschte Höhenverschiebungen nicht vorkommen können.

Ein verstellbares Hülsrohr aus Kunststoff kann ebenfalls geliefert werden (siehe Rückseite).

06/13 Änderungen und Irrtümer vorbehalten



### G 410VAS mit Klemmnuss G 411VAS mit Anschlagring

für Ventilanbohrschellen

### G 414VAS

für Ventilanbohrschelle - mit Spezial-Vierkant, um unbefugtes Öffnen und Schließen der Ventile zu vermeiden - Bedienung nur mit Spezialschlüssel möglich.  
Artikel-Nr. 0220.057  
hierzu passend Hülsrohr  
Artikel-Nr. 0220.065

### G 410KOS mit Klemmnuss G 411KOS mit Anschlagring

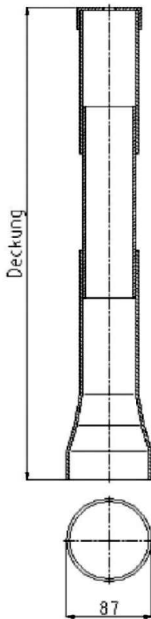
für Keilovalschieber

Deckung m	Artikel-Nr.		□v	L <sub>min</sub>	L <sub>max</sub>	L <sub>1</sub>	L <sub>2</sub>
	G410 VAS	G411 VAS					
1,2 - 1,8	0220.028	0220.048	16	1175	1730	1160	600
	0220.027	0220.047	14				
0,8 - 1,2	0220.002	0220.038	16	685	1240	670	600
	0220.001	0220.037	14				
0,8 - 1,0	0220.022	0220.023	16	685	1010	670	370
	0220.000	0220.021	14				

DN Schieber	Deckung m	Artikel-Nr.		□v	L <sub>min</sub>	L <sub>max</sub>	L <sub>1</sub>
		G410 KOS	G411 KOS				
175-200	1,2 - 1,8	0220.026	0220.046	28,2	1175	1730	1160
100-150		0220.025	0220.045	22,8			
65-80		0220.024	0220.044	20,4			
175-200	0,8 - 1,2	0220.005	0220.036	28,2	685	1240	670
100-150		0220.004	0220.035	22,8			
65-80		0220.003	0220.034	20,4			

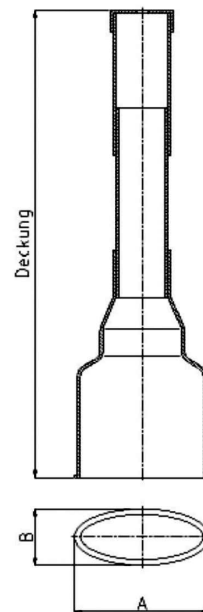
Weitere Daten finden Sie auf der Rückseite.

## Schlüsselstangen Typ G 410, G 411, G414



Verstellbare Hülsrohre für VAS

Deckung	Artikel-Nr.
0,8 - 1,2 m	0220.010
1,2 - 1,8 m	0220.009



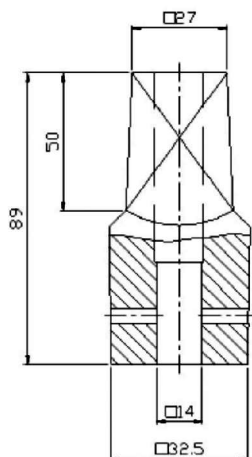
Verstellbare Hülsrohre für KOS

DN Schieber	Deckung	Artikel-Nr.	A	B	C	D
175-200	1,2-1,8 m	0220.061	185 rund			220
100-150		0220.060	143	78	82	200
65-80		0220.059	125	75	82	190
40-50		0220.063	117	67	62	170
175-200	0,8-1,2 m	0220.013	185 rund			220
100-150		0220.012	143	78	82	200
65-80		0220.011	125	75	82	190
40-50		0220.015	117	67	62	170

Typ G 410



Alle Ausführungen sind anstelle des Messing-Anschlagringes auch mit einer Klemmnuss aus Temperguss lieferbar.



Spezial-Vierkantaufsatz für VAS-Schlüsselstangen bei Verwendung bei Gasventilen

Artikel-Nr.
0911.030



Um zuverlässig Eindringen von Wasser und Sand usw. zu vermeiden, ist eine Abschlussklappe aus Gummi für VAS- und KOS-Hülsrohre lieferbar.

Ausführung	Artikel-Nr.
für VAS-Hülsrohr	0606.651
für KOS-Hülsrohr	0606.652