

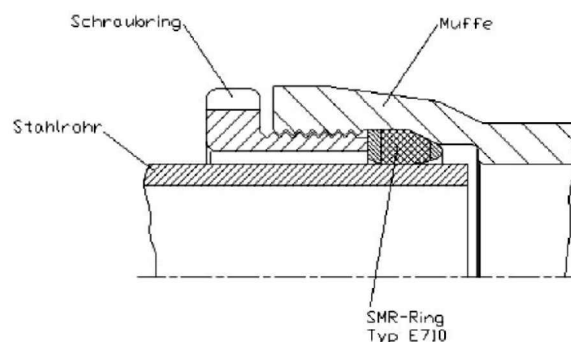
SMR-Ring (Baureihe Manibs) Typ E 710

Für Schraubmuffen nach DIN 28601
zum Übergang von Schraubmuffen-Gussrohr auf Stahlrohr

Werkstoff: Perbunan nach DIN EN 682, DVGW-geprüft

| Rohr DN | Rohr Ø | Artikel-Nr. |
|---------|--------|-------------|
| 50 | 60,3 | 0160.010 |
| 80 | 88,9 | 0160.000 |
| 100 | 108,0 | 0160.001 |
| 125 | 133,0 | 0160.002 |
| 150 | 159,0 | 0160.003 |
| 200 | 208,0 | 0160.004 |
| 200 | 211,0 | 0160.011 |
| 250 | 267,0 | 0160.005 |
| 300 | 318,0 | 0160.006 |
| 350 | 355,6 | 0160.013 |
| 400 | 406,4 | 0160.012 |
| 400 | 419,0 | 0160.007 |
| 500 | 521,0 | 0160.008 |

Um von Schraubmuffen-Gussrohren so einfach wie möglich auf Stahlrohre zu gelangen, wird statt des üblichen Schraubmuffen-Gummiringes ein SMR-Ring Typ E 710 eingesetzt.



SR-Ring (Baureihe Manibs) Typ E 711

Für Schraubmuffen nach DIN 28601
zum Übergang von Schraubmuffen-Gussrohr auf ein kleiner dimensioniertes Gussrohr

Werkstoff: Perbunan nach DIN EN 682, DVGW-geprüft

| Schraubmuffe auf Spitzende DN / DN | Artikel-Nr. |
|------------------------------------|-------------|
| 40 / 32 | 0160.050 |
| 50 / 40 | 0160.051 |
| 65 / 60 | 0160.052 |
| 75 / 60 | 0160.053 |
| 80 / 75 | 0160.054 |
| 125 / 100 | 0160.055 |
| 125 / 110 | 0160.056 |
| 125 / 120 | 0160.057 |
| 150 / 125 | 0160.058 |
| 150 / 135 | 0160.059 |
| 200 / 165 | 0160.060 |
| 200 / 175 | 0160.061 |
| 200 / 180 | 0160.062 |
| 250 / 225 | 0160.063 |
| 300 / 275 | 0160.064 |
| 350 / 325 | 0160.065 |
| 400 / 375 | 0160.066 |
| 450 / 425 | 0160.067 |

Um von den nicht mehr gebräuchlichen Rohrdimensionen so einfach wie möglich auf ein übliches Rohrmaß zu gelangen, wird statt des üblichen Schraubmuffen-Gummiringes der SR-Ring Typ E 711 eingesetzt.
(Typ E 711 ab DN 125/100 mit hinterlegtem Stahlring)

