

Flanschkupplung (Baureihe Manibs) Typ E 410

In kurzer Ausführung
(Flanschbohrung entsprechend DIN PN 10)
wahlweise für Guss-, Stahl-, PVC- oder AZ-Rohr

Druckstufe: Gas PN 4 / Wasser PN 10
Körper und Druckringe: Sphäroguss
Dichtungen: Perbunan nach DIN EN 682
DVGW-geprüft
Schrauben: Stahl, verzinkt
VA-Schrauben wahlweise
gegen Aufpreis möglich



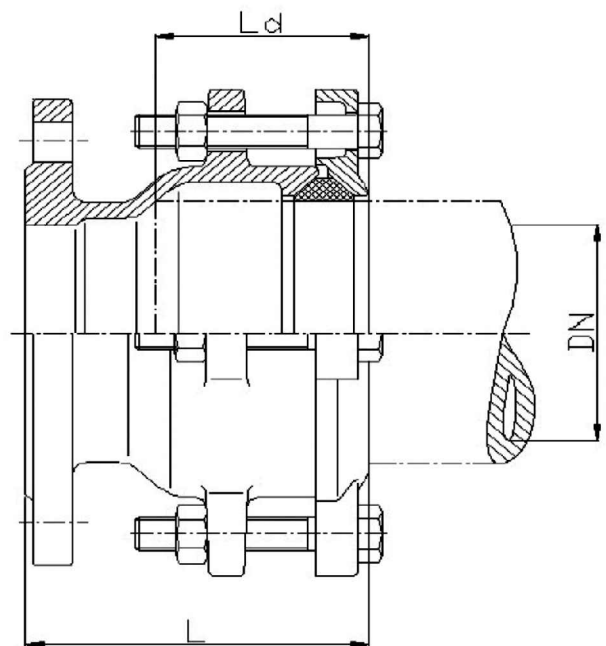
Die Flanschkupplung Typ E 410 verbindet glatte Rohrenden einer Gas- oder Wasserleitung mit einem Flanschanschluss (z.B. einem Schieber). Die Flexibilität des speziellen Druckkammerdichtsystems erlaubt Abwinkelungen des Rohres bis 5°. Verlagerungen und Erschütterungen der Verbindung gleicht die Flanschkupplung Typ E 410 in starkem Maße aus.

Die Dichtungen sollten vor der Montage mit einem DVGW-zugelassenen säurefreien Gleitmittel eingestrichen werden. Nach Einbau der Flanschkupplung Typ E 410 muss zur Überprüfung der Dichtheit das Rohr unter Druck gesetzt werden!

Die Flanschkupplung kann auf Anfrage auch für hohe Temperaturen, andere Medien und jeden benötigten Rohraußendurchmesser (als Stahlkonstruktion) geliefert werden.

Typ E 410

Rohr DN	d _a mm	Artikel-Nr.	L mm	D mm	Gewicht ca. kg
50	48-68	0071.001	160	75	6,8
65	75-86	0071.003	170	100	6,6
80	75-100	0071.004	150	80	8,4
100	108-122	0071.005	140	75	9,0
100	124-133	0074.005	160	85	9,0
125	125-155	0071.006	170	100	12,6
150	159-174	0071.007	160	85	13,4
150	182-190	0074.007	165	100	14,0
200	191-211	0071.018	225	135	23,7
200	216-228	0071.008	210	145	26,5
200	232-257	0074.008	230	145	26,5
250	241-257	0073.018	230	145	29,3
250	264-282	0071.009	215	135	30,0
250	284-300	0074.009	215	135	30,8
300	292-330	0071.010	215	135	38,4
350	346-396	0071.011	225	140	50,1
400	400-410	0077012	215	135	59,3
400	419-445	0071.012	225	140	59,3
500	500-548	0071.014	220	140	74,5
600	600-650	0071.015	215	130	92,0



Bei der Bestellung für AZ-Rohr muss immer der genaue Außendurchmesser angegeben werden.