

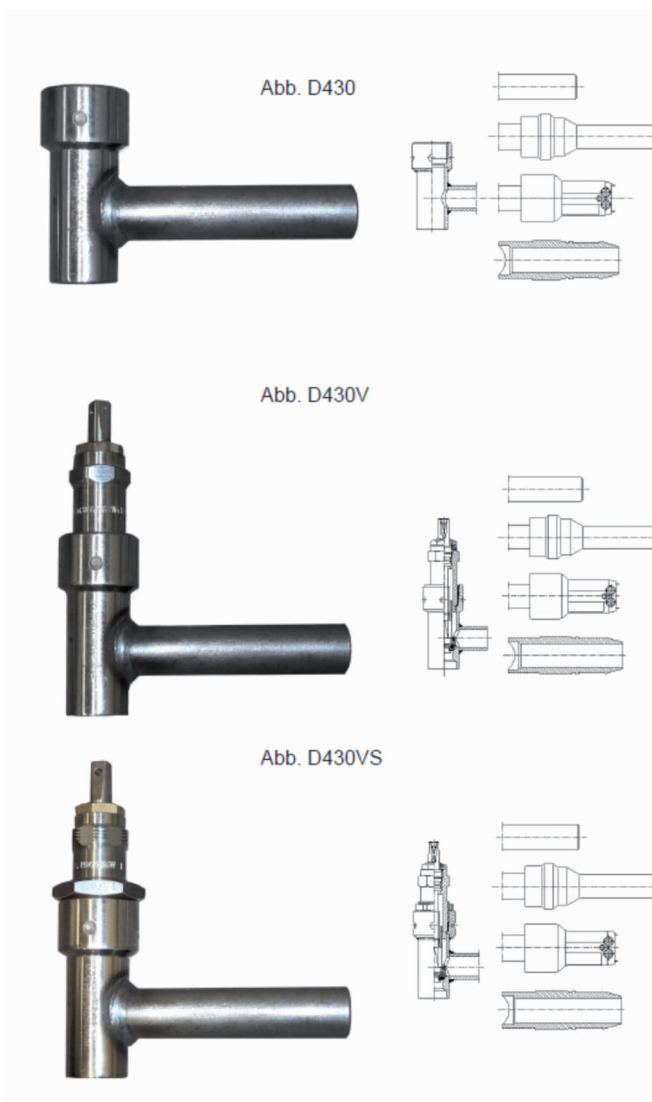
Sicherheits-T-Stück (Baureihe Manibs) Typ D 430, D 430V, D 430VS

Zum Aufschweißen auf gasführende Stahlleitungen

T-Stück: nahtloses Stahlrohr
nach DIN EN 10220
Auf Wunsch mit Bescheinigung
3.1.B nach DIN EN 10204 über
Druck- und Dichtheitsprüfung
gegen Aufpreis.

Druckstufe: Gas PN 10 / 16
Auf Wunsch Typ D 430 und
D 430V mit Stahlrohranschluss
für PN 16 lieferbar

06/13 Änderungen und Irrtümer vorbehalten



Das Sicherheits-T-Stück ist ein Aufschweißstück zum Anschluss von Gas-Hausanschlussleitungen an Stahlrohre. Es erlaubt mit Hilfe des Schleusenbohrgerätes Typ J 113 ein schnelles, einfaches und sicheres Anbohren der Hauptleitung unter Druck ohne Gasaustritt.

Als Anschlussmöglichkeiten stehen zur Wahl:

glatt - zum Anschweißen von Stahlrohren (150 mm lang)

St/PE - zum Anschluss von PE-Rohr mittels Spiegel-, Muffen- oder Elektroschweißung

E - zum Anschluss von PE-Rohr mittels Elektroschweißfitting

PEX - zum Anschluss von PEX-Rohren

Das Sicherheits-T-Stück Typ D 430, D 430V und D 430VS muss vor der Anbohrung einer Druckprobe unterzogen werden!

Ausführung für andere Medien auf Anfrage. Die Armaturen sind auf Anfrage auch mit Gas-Strömungswächter lieferbar.

Zubehör zu Typ D 430:

Sicherheitsstopfen Typ G 120 -
Einschraubstopfen 1 1/4" aus Sphäroguss mit
Ibenulith-Flachdichtung

Sicherheitsstopfen Typ G 121 -
Einschweißstopfen 1 1/4" geeignet
zum E- und A-Schweißen

Da in jedem Fall einer der Stopfen zum Verschluss des Sicherheits-T-Stücks notwendig ist, wird der gewünschte Stopfen, falls nicht anders vermerkt, in die bestellten Armaturen eingeschraubt.

Ausführung D 430 und D 430V mit glatterm Anschweißende für Druckstufe PN 16 einsetzbar. Alle übrigen Ausführungen für Druckstufe PN 10 einsetzbar.

Verwendung für PN 16 muss in der Bestellung angegeben werden!



Sicherheits-T-Stück (Baureihe Manibs) Typ D 430, D 430V, D 430VS

Sicherheits - T Typ D 430

Abgang DN Zoll	glatt	St/PE	Elektro- schweiß- fitting
1"	0.252.500	0.252.512	0.253.407
1 1/4"	0.252.501	0.252.513	0.253.408

Sicherheits - T Typ D 430V

Abgang DN Zoll	glatt	St/PE	Elektro- schweiß- fitting
1"	0.252.502	0.252.514	0.253.417
1 1/4"	0.252.503	0.252.515	0.253.418

Sicherheits - T Typ D 430VS

Abgang DN Zoll	glatt	St/PE	Elektro- schweiß- fitting
1"	0.252.504	0.252.516	0.253.427
1 1/4"	0.252.505	0.252.517	0.253.428

technische Änderungen vorbehalten

06/13 Änderungen und Irrtümer vorbehalten