

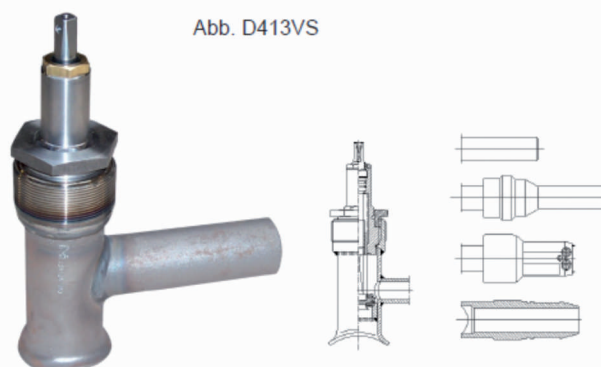
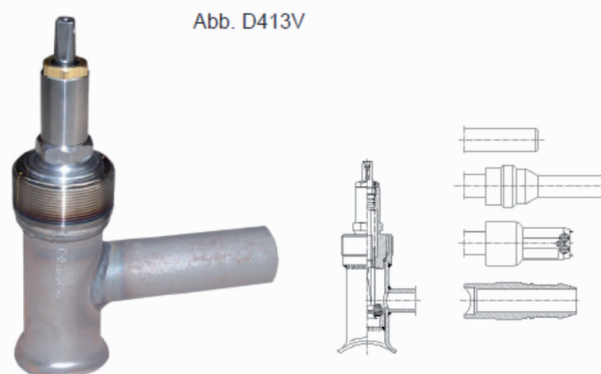
T-Stück (Baureihe Manibs) Typ D 413, D 413V, D 413VS

Mit und ohne Sattel,
zum Aufschweißen auf gasführende Stahlleitungen
Kopfstück mit Innengewinde (2") und Außengewinde (2½")

T-Stück: nahtloses Stahlrohr
nach DIN EN 10220
Auf Wunsch mit Bescheinigung
3.1.B nach DIN EN 10204 über
Druck- und Dichtheitsprüfung
gegen Aufpreis.

Druckstufe: Gas PN 10
Auf Wunsch Typ D 413 und
D 413V mit Stahlrohranschluss
für PN 16 lieferbar

06/13 Änderungen und Irrtümer vorbehalten



Das T-Stück ist ein Aufschweißstück zum Anschluss von Gas-Hausanschlussleitungen an Stahlrohre.

Es erlaubt mit Hilfe der Umrüstsätze Typ J 150 oder J 151 ein schnelles, einfaches und sicheres Anbohren der Hauptleitung unter Druck ohne Gasaustritt.

Als Anschlussmöglichkeiten stehen zur Wahl:

glatt - zum Anschweißen von Stahlrohren (150 mm lang)

St/PE - zum Anschluss von PE-Rohr mittels Spiegel-, Muffen- oder Elektroschweißung

E - zum Anschluss von PE-Rohr mittels Elektroschweißfitting

PEX - zum Anschluss von PEX-Rohren

Das T-Stück Typ D 413, D 413V und D 413VS muss vor der Anbohrung einer Druckprobe unterzogen werden!

Ausführung für andere Medien auf Anfrage.

Die Armaturen sind auf Anfrage auch mit Gas-Strömungswächter lieferbar.

Zubehör zu Typ D 413:

Sicherheitsstopfen Typ G 125
Einschraubstopfen 2" aus Sphäroguss mit einem in einer Nut geführten O-Ring

Sicherheitsstopfen Typ G 121
Einschweißstopfen 2" aus Schmiedeeisen, geeignet zum E- oder A-Schweißen

Vierkantstopfen Typ G 123
Einschweißstopfen aus Schmiedeeisen nach DIN 2991

Da in jedem Fall einer der Stopfen zum Verschluss des T-Stücks notwendig ist, wird der gewünschte Stopfen, falls nicht anders vermerkt, in die bestellte Armatur eingeschraubt.

Ausführung Typ D 413 und D 413V mit Ausklinkung für entsprechendes Hauptrohr und glattem Anschweißende für Druckstufe PN 16 einsetzbar. Alle übrigen Ausführungen für Druckstufe PN 10 einsetzbar.

Verwendung für PN 16 muss in der Bestellung angegeben werden!

Weitere Daten finden Sie auf der Rückseite.

Seite 1/2



T-Stück (Baureihe Manibs) Typ D 413, D 413V, D 413VS

Sicherheits - T Typ D 410

Abgang DN Zoll	Sattel- ausführung	Rohr DN mm	Rohr da mm	glatt	St/PE	Elektro- schweiß- fitting	Ventil- durchlass mm
1"	ohne	50-65	60,3-76	0.252.110	0.252.915	0.253.115	
		80-100 ab 150	89-114 ab 159	0.252.111 0.252.112	0.252.916 0.252.917	0.253.116 0.253.117	
1 1/2"	ohne	50-65	60,3-76	0.252.113	0.252.921	0.253.121	
		80-100 ab 150	89-114 ab 159	0.252.114 0.252.115	0.252.922 0.252.923	0.253.122 0.253.123	
2"	ohne	50-65	60,3-76	0.252.116	0.252.924	0.253.124	
		80-100 ab 150	89-114 ab 159	0.252.117 0.252.118	0.252.925 0.252.926	0.253.125 0.253.126	
	mit	alle	Radius 65 mm	0.252.100	0.252.900	0.253.110	
	mit	alle	Radius 65 mm	0.252.101	0.252.902	0.253.112	
	mit	alle	Radius 65 mm	0.252.102	0.252.903	0.253.113	

Sicherheits - T Typ D 410V

Abgang DN Zoll	Sattel- ausführung	Rohr DN mm	Rohr da mm	glatt	St/PE	Elektro- schweiß- fitting	Ventil- durchlass mm	
1"	ohne	50-65	60,3-76	0.252.301	0.252.930	0.253.130	37	
		80-100 ab 150	89-114 ab 159	0.252.315 0.252.325	0.252.931 0.252.932	0.253.131 0.253.132		
1 1/2"	ohne	50-65	60,3-76	0.252.302	0.252.936	0.253.136		
		80-100 ab 150	89-114 ab 159	0.252.317 0.252.327	0.252.937 0.252.938	0.253.137 0.253.138		
2"	ohne	50-65	60,3-76	0.252.303	0.252.939	0.253.139		
		80-100 ab 150	89-114 ab 159	0.252.318 0.252.328	0.252.940 0.252.941	0.253.140 0.253.141		
	mit	alle	Radius 65 mm	0.252.308	0.252.908	0.253.113		
	ohne	80-100 ab 150	89-114 ab 159	0.252.319 0.252.329	0.252.942 0.252.943	0.253.142 0.253.143		
3"	ohne	80-100 ab 150	89-114 ab 159	0.252.321 0.252.331	0.254.120 0.254.121			50
4"	ohne	80-100 ab 150	89-114 ab 159	0.252.322 0.252.332				

Sicherheits - T Typ D 410VS

Abgang DN Zoll	Sattel- ausführung	Rohr DN mm	Rohr da mm	glatt	St/PE	Elektro- schweiß- fitting	Ventil- durchlass mm	
1"	ohne	50-65	60,3-76	0.252.600	0.252.735	0.253.145	37	
		80-100 ab 150	89-114 ab 159	0.252.605 0.252.615	0.252.736 0.252.737	0.253.146 0.253.147		
1 1/2"	ohne	50-65	60,3-76	0.252.602	0.252.741	0.253.151		
		80-100 ab 150	89-114 ab 159	0.252.607 0.252.617	0.252.742 0.252.743	0.253.152 0.253.153		
2"	ohne	50-65	60,3-76	0.252.603	0.252.744	0.253.154		
		80-100 ab 150	89-114 ab 159	0.252.608 0.252.618	0.252.745 0.252.746	0.253.155 0.253.156		
	mit	alle	Radius 65 mm	0.252.637	0.252.688	0.253.108		
	ohne	80-100 ab 150	89-114 ab 159	0.252.609 0.252.619	0.252.747 0.252.748	0.253.157 0.253.158		
3"	ohne	80-100 ab 150	89-114 ab 159	0.252.611 0.252.621				50
4"	ohne	80-100 ab 150	89-114 ab 159	0.252.612 0.252.622				

technische Änderungen vorbehalten

06/13 Änderungen und Irrtümer vorbehalten