

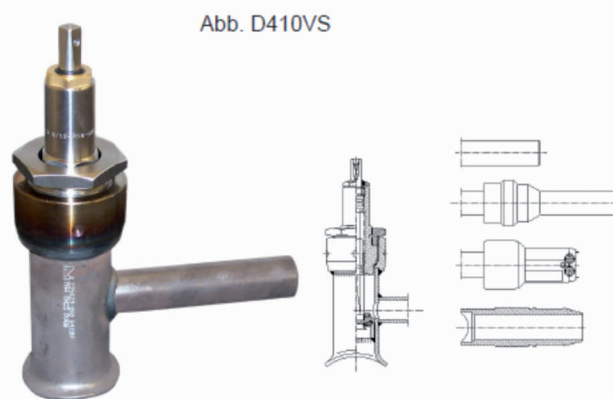
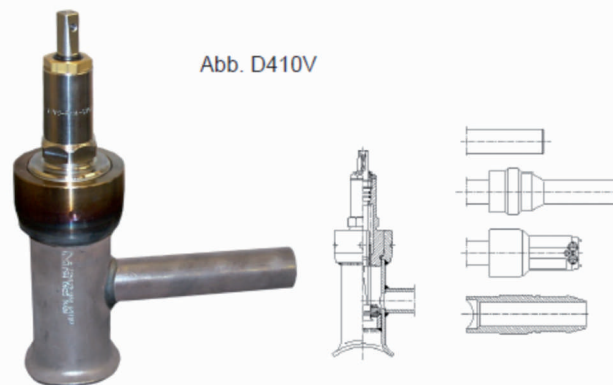
Sicherheits-T-Stück (Baureihe Manibs) Typ D 410, D 410V, D 410VS

Mit und ohne Sattel,
zum Aufschweißen auf gasführende Stahlleitungen
Kopfstück mit Kugelkonusanschluss

T-Stück: nahtloses Stahlrohr
nach DIN EN 10220
Auf Wunsch mit Bescheinigung
3.1.B nach DIN EN 10204 über
Druck- und Dichtheitsprüfung
gegen Aufpreis.

Druckstufe: Gas PN 10
Auf Wunsch Typ D 410 und
D 410V mit Stahlrohranschluss
für PN 16 lieferbar

06/13 Änderungen und Irrtümer vorbehalten



Das Sicherheits-T-Stück ist ein Aufschweißstück zum Anschluss von Gas-Hausanschlussleitungen an Stahlrohre. Es erlaubt mit Hilfe des Schleusenbohrgerätes Typ J 110 oder J 220/221 ein schnelles, einfaches und sicheres Anbohren der Hauptleitung unter Druck ohne Gasaustritt.

Als Anschlussmöglichkeiten stehen zur Wahl:

glatt - zum Anschweißen von Stahlrohren (150 mm lang)

St/PE - zum Anschluss von PE-Rohr mittels Spiegel-, Muffen- oder Elektroschweißung

E - zum Anschluss von PE-Rohr mittels Elektroschweißfitting

PEX - zum Anschluss von PEX-Rohren

Das Sicherheits-T-Stück Typ D 410, D 410V und D 410VS muss vor der Anbohrung einer Druckprobe unterzogen werden!
Ausführung für andere Medien auf Anfrage.

Die Armaturen sind auf Anfrage auch mit Gas-Strömungswächter lieferbar.

Zubehör zu Typ D 410:

Sicherheitsstopfen Typ G 120
Einschraubstopfen 2" aus Sphäroguss mit einer Flachdichtung aus Elastomeren

Sicherheitsstopfen Typ G 121
Einschweißstopfen 2" aus Schmiedeeisen, geeignet zum E- oder A-Schweißen.

Da in jedem Fall einer der Stopfen zum Verschluss des Sicherheits-T-Stückes notwendig ist, wird der gewünschte Stopfen, falls nicht anders vermerkt, in die bestellte Armatur eingeschraubt.

Ausführung Typ D 410 und D 410V mit Ausklinkung für entsprechendes Hauptrohr und glattem Anschweißende für Druckstufe PN 16 einsetzbar. Alle übrigen Ausführungen für Druckstufe PN 10 einsetzbar.

Verwendung für PN 16 muss in der Bestellung angegeben werden!



Sicherheits-T-Stück (Baureihe Manibs) Typ D 410, D 410V, D 410VS

Sicherheits - T Typ D 410

Abgang DN Zoll	Sattel- ausführung	Rohr DN mm	Rohr da mm	glatt	St/PE	Elektro- schweiß- fitting	Ventil- durchlass mm
1"	ohne	50-65	60,3-76	0.252.110	0.252.915	0.253.115	
		80-100	89-114	0.252.111	0.252.916	0.253.116	
		ab 150	ab 159	0.252.112	0.252.917	0.253.117	
	mit	alle	Radius 65 mm	0.252.100	0.252.900	0.253.110	
1 1/2"	ohne	50-65	60,3-76	0.252.113	0.252.921	0.253.121	
		80-100	89-114	0.252.114	0.252.922	0.253.122	
		ab 150	ab 159	0.252.115	0.252.923	0.253.123	
	mit	alle	Radius 65 mm	0.252.101	0.252.902	0.253.112	
2"	ohne	50-65	60,3-76	0.252.116	0.252.924	0.253.124	
		80-100	89-114	0.252.117	0.252.925	0.253.125	
		ab 150	ab 159	0.252.118	0.252.926	0.253.126	
	mit	alle	Radius 65 mm	0.252.102	0.252.903	0.253.113	

Sicherheits - T Typ D 410V

Abgang DN Zoll	Sattel- ausführung	Rohr DN mm	Rohr da mm	glatt	St/PE	Elektro- schweiß- fitting	Ventil- durchlass mm
1"	ohne	50-65	60,3-76	0.252.301	0.252.930	0.253.130	37
		80-100	89-114	0.252.315	0.252.931	0.253.131	
		ab 150	ab 159	0.252.325	0.252.932	0.253.132	
	mit	alle	Radius 65 mm	0.252.305	0.252.905	0.253.100	
1 1/2"	ohne	50-65	60,3-76	0.252.302	0.252.936	0.253.136	
		80-100	89-114	0.252.317	0.252.937	0.253.137	
		ab 150	ab 159	0.252.327	0.252.938	0.253.138	
	mit	alle	Radius 65 mm	0.252.307	0.252.907	0.253.102	
2"	ohne	50-65	60,3-76	0.252.303	0.252.939	0.253.139	
		80-100	89-114	0.252.318	0.252.940	0.253.140	
		ab 150	ab 159	0.252.328	0.252.941	0.253.141	
	mit	alle	Radius 65 mm	0.252.308	0.252.908	0.253.113	
	ohne	80-100	89-114	0.252.319	0.252.942	0.253.142	50
		ab 150	ab 159	0.252.329	0.252.943	0.253.143	
3"	ohne	80-100	89-114	0.252.321	0.254.120		
		ab 150	ab 159	0.252.331	0.254.121		
4"	ohne	80-100	89-114	0.252.322			
		ab 150	ab 159	0.252.332			

Sicherheits - T Typ D 410VS

Abgang DN Zoll	Sattel- ausführung	Rohr DN mm	Rohr da mm	glatt	St/PE	Elektro- schweiß- fitting	Ventil- durchlass mm
1"	ohne	50-65	60,3-76	0.252.600	0.252.735	0.253.145	37
		80-100	89-114	0.252.605	0.252.736	0.253.146	
		ab 150	ab 159	0.252.615	0.252.737	0.253.147	
	mit	alle	Radius 65 mm	0.252.634	0.252.685	0.253.105	
1 1/2"	ohne	50-65	60,3-76	0.252.602	0.252.741	0.253.151	
		80-100	89-114	0.252.607	0.252.742	0.253.152	
		ab 150	ab 159	0.252.617	0.252.743	0.253.153	
	mit	alle	Radius 65 mm	0.252.636	0.252.687	0.253.107	
2"	ohne	50-65	60,3-76	0.252.603	0.252.744	0.253.154	
		80-100	89-114	0.252.608	0.252.745	0.253.155	
		ab 150	ab 159	0.252.618	0.252.746	0.253.156	
	mit	alle	Radius 65 mm	0.252.637	0.252.688	0.253.108	
	ohne	80-100	89-114	0.252.609	0.252.747	0.253.157	50
		ab 150	ab 159	0.252.619	0.252.748	0.253.158	
3"	ohne	80-100	89-114	0.252.611			
		ab 150	ab 159	0.252.621			
4"	ohne	80-100	89-114	0.252.612			
		ab 150	ab 159	0.252.622			

technische Änderungen vorbehalten