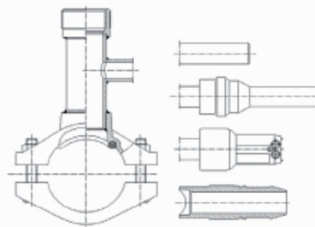


## Bügelchelle (Baureihe Manibs) Typ D 313, D 313V, D 313VS

Für Gussrohr, 2-teilig  
mit T-Stück für Gas  
Kopfstück mit Innengewinde (2") und Außengewinde (2 1/2")

Gehäuse:	Sphäroguss	Druckstufe:	Gas PN 4
T-Abgang:	Stahlrohr nach DIN EN 10220	Anschlussmöglichkeiten:	- glatt, - Übergang Stahl/PE, - Elektroschweißfitting oder - PEX-Anschluss
Dichtung:	Perbunan nach DIN EN 682 DVGW-geprüft		
Schrauben:	Stahl, verzinkt (VA-Schrauben gegen Aufpreis möglich)		

06/13 Änderungen und Irrtümer vorbehalten



Die Bügelchelle Typ D 313, D 313V und D 313VS ist eine Armatur mit oder ohne Absperrung zum Anschluss von Gas-Hausanschlussleitungen an das Hauptrohr.

Durch die extrem breite Auflagefläche des Bügels wird die Bruchgefahr des Rohres praktisch ausgeschlossen.

Das T-Stück erlaubt mit Hilfe der Umrüstsätze Typ J 150 oder J 151 sowie dem dazugehörigen Anbohrgerät ein schnelles, einfaches und sicheres Anbohren der Hauptleitung unter Druck ohne Gasaustritt.

Als Anschlussmöglichkeiten stehen zur Wahl:

**glatt** - zum Anschweißen von Stahlrohren (150 mm lang)

**St/PE** - zum Anschluss von PE-Rohr mittels Spiegel-, Muffen- oder Elektroschweißung

**E** - zum Anschluss von PE-Rohr mittels Elektroschweißfitting

**PEX** - zum Anschluss von PEX-Rohren

Die Dichtung sollte vor der Montage mit einem säurefreien Gleitmittel eingestrichen werden.

Die Bügelchellen Typ D 313, D 313V und D 313VS müssen vor der Anbohrung einer Druckprobe unterzogen werden!

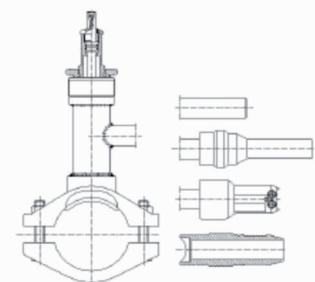
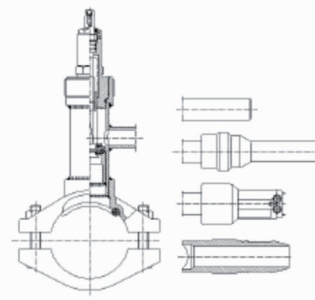
Ausführung für andere Medien auf Anfrage. Die Armaturen sind auf Anfrage auch mit Gas-Strömungswächter lieferbar.

### Zubehör zu Typ D 313:

Sicherheitsstopfen Typ G 125  
Einschraubstopfen 2" aus Stahl mit einem in einer Nut geführtem O-Ring.

Sicherheitsstopfen Typ G 121  
Einschweißstopfen 2" aus Schmiedeeisen, geeignet zum E- oder A-Schweißen.

Da in jedem Fall einer der Stopfen zum Verschluss des Sicherheits-T-Stücks notwendig ist, wird der gewünschte Stopfen, falls nicht anders vermerkt, in die bestellten Armaturen eingeschraubt.





## Bügelschelle (Baureihe Manibs) Typ D 313, D 313V, D 313VS

Typ	Anschluss- möglichkeit	Abgang- Nennweite	Artikelnr.						
			Hauptrohr			DN			
D 313		DN	80	100	125	150	200	250	300
		da	98	118	144	170	222	274	326
	glatt	1"	0.191.630	0.191.633	0.191.636	0.191.639	0.191.642	0.191.645	0.191.648
		1 1/2"	0.191.631	0.191.634	0.191.637	0.191.640	0.191.643	0.191.646	0.191.649
		2"	0.191.632	0.191.635	0.191.638	0.191.641	0.191.644	0.191.647	0.191.650
	ST /PE	1"	0.191.680	0.191.683	0.191.686	0.191.689	0.191.692	0.191.695	0.191.698
		1 1/2"	0.191.681	0.191.684	0.191.687	0.191.690	0.191.693	0.191.696	0.191.699
		2"	0.191.682	0.191.685	0.191.688	0.191.691	0.191.694	0.191.697	0.191.700
	Elektro- schweiß- fitting	1"	0.191.574	0.191.573	0.191.581	0.191.584	0.191.587	0.191.590	0.191.593
		1 1/2"	0.191.576	0.191.579	0.191.582	0.191.585	0.191.588	0.191.591	0.191.594
		2"	0.191.577	0.191.580	0.191.583	0.191.586	0.191.589	0.191.592	0.191.595
	D 313 V		DN	80	100	125	150	200	250
da			98	118	144	170	222	274	326
glatt		1"	0.191.705	0.191.708	0.191.711	0.191.714	0.191.717	0.191.720	0.191.723
		1 1/2"	0.191.706	0.191.709	0.191.712	0.191.715	0.191.718	0.191.721	0.191.724
		2"	0.191.707	0.191.710	0.191.713	0.191.716	0.191.719	0.191.722	0.191.725
ST /PE		1"	0.191.755	0.191.758	0.191.761	0.191.764	0.191.767	0.191.770	0.191.773
		1 1/2"	0.191.756	0.191.759	0.191.762	0.191.765	0.191.768	0.191.771	0.191.774
		2"	0.191.757	0.191.760	0.191.763	0.191.766	0.191.769	0.191.772	0.191.775
Elektro- schweiß- fitting		1"	0.191.600	0.191.603	0.191.606	0.191.609	0.191.612	0.191.615	0.191.618
		1 1/2"	0.191.601	0.191.604	0.191.607	0.191.610	0.191.613	0.191.616	0.191.619
		2"	0.191.602	0.191.605	0.191.608	0.191.611	0.191.614	0.191.617	0.191.620
D 313 VS			DN	80	100	125	150	200	250
	da		98	118	144	170	222	274	326
	glatt	1"	0.191.780	0.191.783	0.191.786	0.191.789	0.191.792	0.191.795	0.191.798
		1 1/2"	0.191.781	0.191.784	0.191.787	0.191.790	0.191.793	0.191.796	0.191.799
		2"	0.191.782	0.191.785	0.191.788	0.191.791	0.191.794	0.191.797	0.191.800
	ST /PE	1"	0.191.830	0.191.833	0.191.836	0.191.839	0.191.842	0.191.845	0.191.848
		1 1/2"	0.191.831	0.191.834	0.191.837	0.191.840	0.191.843	0.191.846	0.191.849
		2"	0.191.832	0.191.835	0.191.838	0.191.841	0.191.844	0.191.847	0.191.850
	Elektro- schweiß- fitting	1"	0.191.025	0.191.028	0.191.031	0.191.034	0.191.037	0.191.040	0.191.043
		1 1/2"	0.191.026	0.191.029	0.191.032	0.191.035	0.191.038	0.191.041	0.191.044
		2"	0.191.027	0.191.030	0.191.033	0.191.036	0.191.039	0.191.042	0.191.045

06/13 Änderungen und Irrtümer vorbehalten

technische Änderungen vorbehalten