

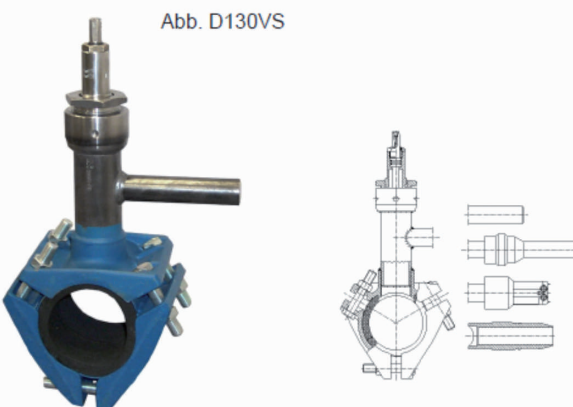
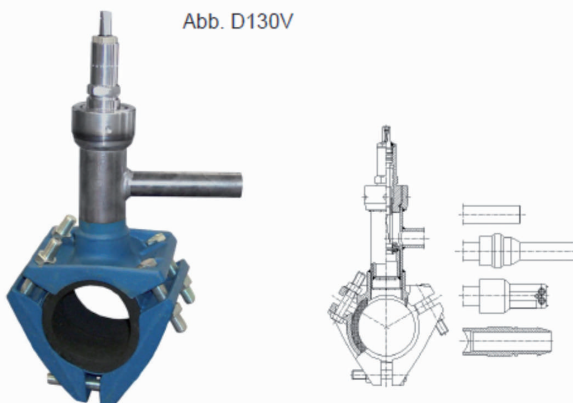
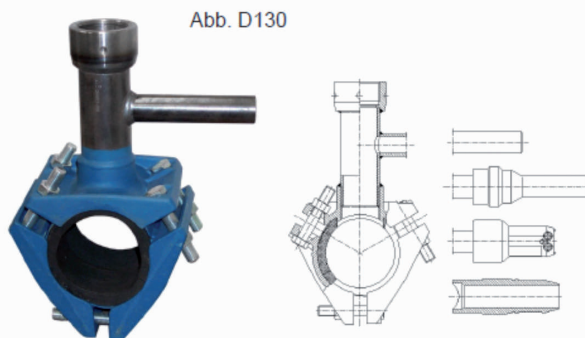
Dichtselle (Baureihe Manibs) Typ D 130, D 130V, D 130VS

3-teilig, passend für bis zu 4 Rohrarten einer Nennweite
mit Sicherheits-T-Stück für Gas
Kopfstück mit Kugelkonusanschluss

Gehäuse: Sphäroguss
T-Abgang: Stahlrohr nach DIN EN 10220
Dichtung: Perbunan nach DIN EN 682
DVGW-geprüft
Schrauben: Stahl, verzinkt (VA-Schrauben
gegen Aufpreis möglich)

Druckstufe: Gas PN 4
Anschlussmöglichkeiten:
- glatt,
- Übergang Stahl/PE,
- Elektroschweißfitting oder
- PEX-Anschluss

06/13 Änderungen und Irrtümer vorbehalten



Die Dichtselle Typ D 130, D 130V und D 130VS ist eine Armatur mit oder ohne Absperrung zum Anschluss von Gas-Hausanschlussleitungen an das Hauptrohr. Durch die 3-teilige Bauart ist es möglich, derart große Rohraußendurchmessertoleranzen aufzunehmen, dass die Dichtselle bei den meisten Nennweiten für bis zu 4 Rohrarten (Guss-, Stahl-, PVC- und AZ-Rohr) eingesetzt werden kann. Das Sicherheits-T-Stück erlaubt mit Hilfe des Schleusenbohrgerätes Typ J 110 oder J 220/221 ein schnelles, einfaches und sicheres Anbohren der Hauptleitung unter Druck ohne Gasaustritt.

Als Anschlussmöglichkeiten stehen zur Wahl:

glatt - zum Anschweißen von Stahlrohren (150 mm lang)

St/PE - zum Anschluss von PE-Rohr mittels Spiegel- oder Muffen-Elektroschweißung

E - zum Anschluss von PE-Rohr mittels Elektroschweißfitting

PEX - zum Anschluss von PEX-Rohren

Die Dichtung sollte vor der Montage mit einem säurefreien Gleitmittel eingestrichen werden.

Die Dichtsellen Typ D 130, D 130V und D 130VS müssen vor der Anbohrung einer Druckprobe unterzogen werden!

Ausführung für andere Medien auf Anfrage. Die Armaturen sind auf Anfrage auch mit Gas-Strömungswächter lieferbar.

Zubehör zu Typ D 130:

Sicherheitsstopfen Typ G 120
Einschraubstopfen 2" aus Sphäroguss mit einer Flachdichtung aus Elastomeren.

Sicherheitsstopfen Typ G 121
Einschweißstopfen 2" aus Schmiedeeisen, geeignet zum E- oder A-Schweißen.

Da in jedem Fall einer der Stopfen zum Verschluss des Sicherheits-T-Stücks notwendig ist, wird der gewünschte Stopfen, falls nicht anders vermerkt, in die bestellten Armaturen eingeschraubt.

Weitere Daten finden Sie auf der Rückseite.

Seite 1/2



Dichtselle (Baureihe Manibs) Typ D 130, D 130V, D 130VS

Typ	Anschluss- möglichkeit	Abgang- Nennweite	Artikelnr.									
			Hauptrohr			DN						
D 130		DN da	80 87-103	100 108-126	125 130-160	150 159-178	200 211-238	250 251-283	300 294-340	350 352-391	400 412-429	
	glatt	1"	0.015.360	0.015.361	0.015.362	0.015.363	0.015.364	0.015.365	0.015.366	0.015.367	0.015.368	
		1 1/2"	0.015.225	0.015.227	0.015.229	0.015.231	0.015.233	0.015.235	0.015.237	0.015.239	0.015.241	
		2"	0.015.226	0.015.228	0.015.230	0.015.232	0.015.234	0.015.236	0.015.238	0.015.240	0.015.242	
	ST /PE	1"	0.015.370	0.015.373	0.015.376	0.015.379	0.015.382	0.015.385	0.015.388	0.015.391	0.015.394	
		1 1/2"	0.015.371	0.015.374	0.015.377	0.015.380	0.015.383	0.015.386	0.015.389	0.015.392	0.015.395	
		2"	0.015.372	0.015.375	0.015.378	0.015.381	0.015.384	0.015.387	0.015.390	0.015.393	0.015.396	
	Elektro- schweiß- fitting	1"	0.017.200	0.017.203	0.017.206	0.017.209	0.017.212	0.017.215	0.017.218	0.017.221	0.017.224	
		1 1/2"	0.017.201	0.017.204	0.017.207	0.017.210	0.017.213	0.017.216	0.017.219	0.017.222	0.017.225	
		2"	0.017.202	0.017.205	0.017.208	0.017.211	0.017.214	0.017.217	0.017.220	0.017.223	0.017.226	
	D 130 V		DN da	80 87-103	100 108-126	125 130-160	150 159-178	200 211-238	250 251-283	300 294-340	350 352-391	400 412-429
		glatt	1"	0.015.650	0.015.654	0.015.658	0.015.662	0.015.666	0.015.670	0.015.674	0.015.678	0.015.682
1 1/2"			0.015.652	0.015.656	0.015.660	0.015.664	0.015.668	0.015.672	0.015.676	0.015.680	0.015.684	
2"			0.015.653	0.015.657	0.015.661	0.015.665	0.015.669	0.015.673	0.015.677	0.015.681	0.015.685	
ST /PE		1"	0.015.750	0.015.754	0.015.758	0.015.762	0.015.766	0.015.770	0.015.774	0.015.778	0.015.782	
		1 1/2"	0.015.752	0.015.756	0.015.760	0.015.764	0.015.768	0.015.772	0.015.776	0.015.780	0.015.784	
		2"	0.015.753	0.015.757	0.015.761	0.015.765	0.015.769	0.015.773	0.015.777	0.015.781	0.015.785	
Elektro- schweiß- fitting		1"	0.017.240	0.017.243	0.017.246	0.017.249	0.017.252	0.017.255	0.017.258	0.017.261	0.017.264	
		1 1/2"	0.017.241	0.017.244	0.017.247	0.017.250	0.017.253	0.017.256	0.017.259	0.017.262	0.017.265	
		2"	0.017.242	0.017.245	0.017.248	0.017.251	0.017.254	0.017.257	0.017.260	0.017.263	0.017.266	
D 130 VS			DN da	80 87-103	100 108-126	125 130-160	150 159-178	200 211-238	250 251-283	300 294-340	350 352-391	400 412-429
		glatt	1"	0.015.800	0.015.804	0.015.808	0.015.812	0.015.816	0.015.820	0.015.824	0.015.828	0.015.832
	1 1/2"		0.015.802	0.015.806	0.015.810	0.015.814	0.015.818	0.015.822	0.015.826	0.015.830	0.015.834	
	2"		0.015.803	0.015.807	0.015.811	0.015.815	0.015.819	0.015.823	0.015.827	0.015.831	0.015.835	
	ST /PE	1"	0.015.900	0.015.904	0.015.908	0.015.912	0.015.916	0.015.920	0.015.924	0.015.928	0.015.932	
		1 1/2"	0.015.902	0.015.906	0.015.910	0.015.914	0.015.918	0.015.922	0.015.926	0.015.930	0.015.934	
		2"	0.015.903	0.015.907	0.015.911	0.015.915	0.015.919	0.015.923	0.015.927	0.015.931	0.015.935	
	Elektro- schweiß- fitting	1"	0.017.280	0.017.283	0.017.286	0.017.289	0.017.292	0.017.295	0.017.298	0.017.301	0.017.304	
		1 1/2"	0.017.281	0.017.284	0.017.287	0.017.290	0.017.293	0.017.296	0.017.299	0.017.302	0.017.305	
		2"	0.017.282	0.017.285	0.017.288	0.017.291	0.017.294	0.017.297	0.017.300	0.017.303	0.017.306	

technische Änderungen vorbehalten

06/13 Änderungen und Irrtümer vorbehalten