

Dichtselle (Baureihe Manibs) Typ D 110, D 110V, D 110VS

Für Gussrohr, 2-teilig
mit Sicherheits-T-Stück für Gas
Kopfstück mit Kugelkonusanschluss

Gehäuse: Sphäroguss
T-Abgang: Stahlrohr nach DIN EN 10220
Dichtung: Perbunan nach DIN EN 682
DVGW-geprüft
Schrauben: Stahl, verzinkt (VA-Schrauben
gegen Aufpreis möglich)

Druckstufe: Gas PN 4
Anschlussmöglichkeiten:
- glatt,
- Übergang Stahl/PE,
- Elektroschweißfitting oder
- PEX-Anschluss

06/13 Änderungen und Irrtümer vorbehalten

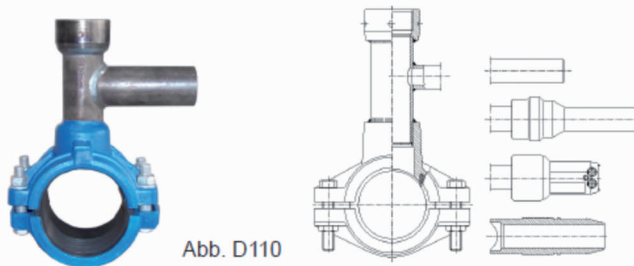


Abb. D110

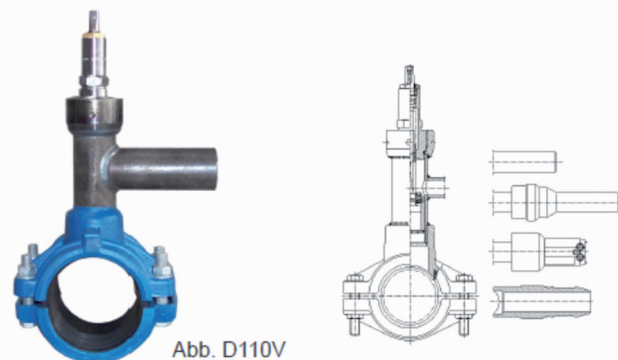


Abb. D110V

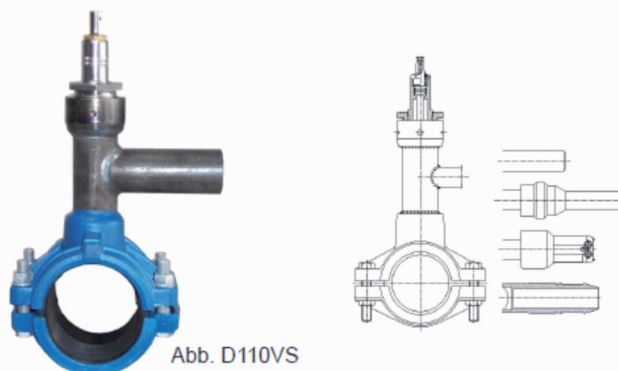


Abb. D110VS

Die Dichtselle Typ D 110, D 110V und D 110VS ist eine Armatur mit oder ohne Absperrung zum Anschluss von Gas-Hausanschlussleitungen an das Hauptrohr.

Das Sicherheits-T-Stück erlaubt mit Hilfe des Schleusenbohrgerätes Typ J 110 oder J 220/221 ein schnelles, einfaches und sicheres Anbohren der Hauptleitung unter Druck ohne Gasaustritt.

Als Anschlussmöglichkeiten stehen zur Wahl:

glatt - zum Anschweißen von Stahlrohren (150 mm lang)

St/PE - zum Anschluss von PE-Rohr mittels Spiegel- oder Muffen-Elektroschweißung

E - zum Anschluss von PE-Rohr mittels Elektroschweißfitting

PEX - zum Anschluss von PEX-Rohren

Die Dichtung sollte vor der Montage mit einem säurefreien Gleitmittel eingestrichen werden.

Die Dichtschellen Typ D 110, D 110V und D 110VS müssen vor der Anbohrung einer Druckprobe unterzogen werden! Die Armaturen sind auf Anfrage auch mit Gas-Strömungswächter lieferbar. Ausführung für andere Medien auf Anfrage.

Zubehör zu Typ D 110:

Sicherheitsstopfen Typ G 120
Einschraubstopfen 2" aus Sphäroguss mit Flachdichtung aus Elastomeren

Sicherheitsstopfen Typ G 121
Einschweißstopfen 2" aus Schmiedeeisen, geeignet zum E- oder A-Schweißen

Da in jedem Fall einer der Stopfen zum Verschluss des Sicherheits-T-Stücks notwendig ist, wird der gewünschte Stopfen, falls nicht anders vermerkt, in die bestellten Armaturen eingeschraubt.



Dichtselle (Baureihe Manibs) Typ D 110, D 110V, D 110VS

Typ	Anschluss- möglichkeit	Abgang- Nennweite	Artikelnr. Hauptrohr DN						
			DN 80 da 98	DN 100 da 118	DN 125 da 144	DN 150 da 170	DN 200 da 222		
D 110	glatt	1"	0.011.420	0.011.421	0.011.422	0.011.423	0.011.424		
		1 1/2"	0.011.400	0.011.402	0.011.404	0.011.406	0.011.408		
		2"	0.011.401	0.011.403	0.011.405	0.011.407	0.011.409		
		1"	0.011.450	0.011.454	0.011.458	0.011.462	0.011.466		
		1 1/2"	0.011.452	0.011.456	0.011.460	0.011.464	0.011.468		
		2"	0.011.453	0.011.457	0.011.461	0.011.465	0.011.469		
	Elektro- schweiß- fitting	1"	0.011.470	0.011.473	0.011.476	0.011.479	0.011.482		
		1 1/2"	0.011.471	0.011.474	0.011.477	0.011.480	0.011.483		
		2"	0.011.472	0.011.475	0.011.478	0.011.481	0.011.484		
		D 110 V	glatt	1"	0.011.550	0.011.554	0.011.558	0.011.562	0.011.566
				1 1/2"	0.011.552	0.011.556	0.011.560	0.011.564	0.011.568
				2"	0.011.553	0.011.557	0.011.561	0.011.565	0.011.569
ST /PE	1"		0.011.525	0.011.529	0.011.533	0.011.537	0.011.541		
	1 1/2"		0.011.527	0.011.531	0.011.535	0.011.539	0.011.543		
	2"		0.011.528	0.011.532	0.011.536	0.011.540	0.011.544		
Elektro- schweiß- fitting	1"	0.011.485	0.011.488	0.011.491	0.011.494	0.011.497			
	1 1/2"	0.011.486	0.011.489	0.011.492	0.011.495	0.011.498			
	2"	0.011.487	0.011.490	0.011.493	0.011.496	0.011.499			
D 110 VS	glatt	1"	0.011.610	0.011.614	0.011.618	0.011.622	0.011.626		
		1 1/2"	0.011.612	0.011.616	0.011.620	0.011.624	0.011.628		
		2"	0.011.613	0.011.617	0.011.621	0.011.625	0.011.629		
		1"	0.011.675	0.011.679	0.011.683	0.011.687	0.011.691		
		1 1/2"	0.011.677	0.011.681	0.011.685	0.011.689	0.011.693		
		2"	0.011.678	0.011.682	0.011.686	0.011.690	0.011.694		
	Elektro- schweiß- fitting	1"	0.011.660	0.011.663	0.011.666	0.011.669	0.011.672		
		1 1/2"	0.011.661	0.011.664	0.011.667	0.011.670	0.011.673		
		2"	0.011.662	0.011.665	0.011.668	0.011.671	0.011.674		

technische Änderungen vorbehalten

06/13 Änderungen und Irrtümer vorbehalten