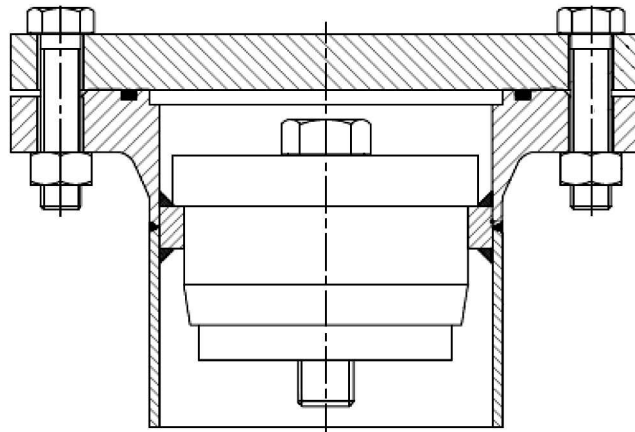


## Aufschweißstutzen (Baureihe Manibs) Typ C 420

Für Blasensetzgerät J 165 / J166  
DN 300 - 600 / DN 700 - 1200  
mit Spezialstopfen

Druckstufe: Gas PN 10

Auf Wunsch mit Bescheinigung 3.1.B nach DIN EN 10220



06/13 Änderungen und Irrtümer vorbehalten

Für den Einsatz bei Stahlleitungen DN 300-600 benötigen Sie Aufschweißstutzen mit Flanschabgang DN 125 und Spezialstopfen:

**Spezial – Aufschweißstutzen C 420 DN 300-600 mit Spezialstopfen**

**Artikel-Nr. 0490.172**

Für den Einsatz bei Stahlleitungen DN 700-1200 benötigen Sie Aufschweißstutzen mit Flanschabgang DN 200 und Spezialstopfen:

**Spezial – Aufschweißstutzen C 420 DN 700-1200 mit Spezialstopfen**

**Artikel-Nr. 0790.173**