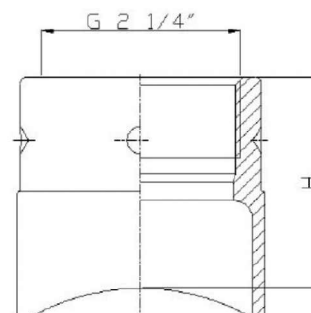


Aufschweißstutzen mit Gewinde (Baureihe Manibs) Typ C 410, C 413

Zum Blasensetzen mit Blasensetzgeräten,
passend für Stahlrohr

Druckstufe: Gas PN 16 / PN 70
Werkstoff: Stahl
Auf Wunsch mit Bescheinigung
3.1.B nach DIN EN 10204
gegen Aufpreis



Typ C 410



Rohr DN	Stutzenhöhe H mm	Artikel-Nr. mit Sattel	Artikel-Nr. ohne Sattel
80	80		252.210
100 - 125	71	252.204	252.211
150 - 200	71		252.212
225 - 300	71		252.213

Sicherheitsstopfen für C 410 PN 16 / PN 70

Sicherheitsstopfen Typ G 121
Einschweißstopfen 2 1/4" aus Schmiedeeisen
geeignet zum E- oder A-Schweißen

Typ C 413



Rohr DN	Stutzenhöhe H mm	Artikel-Nr. mit Sattel	Artikel-Nr. ohne Sattel
65			252.784
80 - 100	65	252.270	252.770
125 - 150			252.771
200 - 250			252.772

Sicherheitsstopfen für C 413 PN 16 / PN 70

Sicherheitsstopfen Typ G 121
Einschweißstopfen 2" aus Schmiedeeisen
geeignet zum E- oder A-Schweißen