

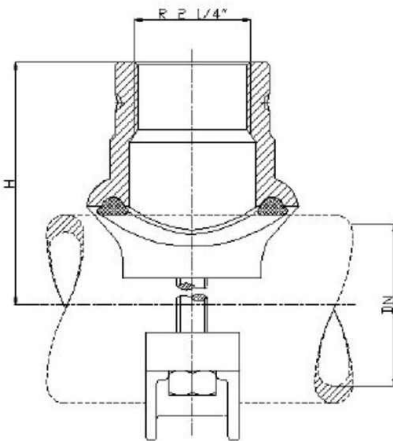
Bügelschelle mit Gewindestutzen (Baureihe Manibs) Typ C 311, C 313

Zum Blasensetzen mit Blasensetzgeräten,
passend für Gussrohr

Druckstufe: Gas PN 4
Gehäuse: Sphäroguss GGG
Dichtung: O-Ring NBR nach DIN EN 682,
DVGW- und KTW-zugelassen
Schrauben: Stahl, verzinkt
VA-Schrauben gegen Aufpreis möglich



Typ C 311



Typ C 311: Abgang mit Kugelkonusverschluss

Typ C 313: Abgang mit Innen- und
Außengewinde (2" / 2 1/2")

06/13 Änderungen und Irrtümer vorbehalten

Typ C 311, C 313

Rohr DN	da mm	Artikel-Nr. C311	Artikel-Nr. C313	Höhe mm	Gewicht ca. kg
80	98	0191.130	0191.190	130	3,4
100	118	0191.131	0191.191	114	4,0
125	144	0191.132	0191.192	125	4,2
150	170	0191.133	0191.193	140	4,4
200	222	0191.134	0191.194	170	5,6
250	274	0191.135	0191.195	195	9,3
300	326	0191.136	0191.196	220	11,2

Sicherheitsstopfen für C 311

Sicherheitsstopfen Typ G 120
Einschraubstopfen 2 1/4" aus Stahl
mit einem in einer Nut geführtem O-Ring

Sicherheitsstopfen für C 313

Sicherheitsstopfen Typ G 125
Einschraubstopfen 2" aus Stahl
mit einem in einer Nut geführtem O-Ring

Sicherheitsstopfen - andere Ausführungen möglich!