

Edelstahl-Reparaturschelle Typ RS 3 (A 143)

Dreiteilige Reparaturschelle
passend für bis zu 4 Rohrarten einer Nennweite
(z.B. Guss-, Stahl-, PVC- und AZ-Rohre)

Druckstufe: Gas PN 4 / Wasser PN 10¹⁾
Körper: rostfreies Stahlblech
Dichtungen: Perbunan nach DIN EN 682,
DVGW-geprüft
Schrauben: nichtrostende Schrauben



Die Dichtschelle Typ RS 3 dient zur schnellen und dauerhaften Reparatur an gas- und wasserführenden Rohrleitungen unter Druck.

Die Dichtungsart ermöglicht die Abdichtung von Löchern, Rund- und Längsrisen. Durch die elastische Bauart dieser Armaturen ist es möglich, damit derart große Außendurchmesser-toleranzen aufzunehmen, dass die Dichtschelle Typ RS 3 bei den meisten Nennweiten für bis zu 4 Rohrarten (Guss-, Stahl-, PVC- und AZ-Rohre) einzusetzen ist.

Die Schelle besteht aus drei Teilen. Sie hat einen

Spannbereich von 30 mm und ist lieferbar in den Abmessungen von 270 - 300 mm bis 815 - 845 mm.

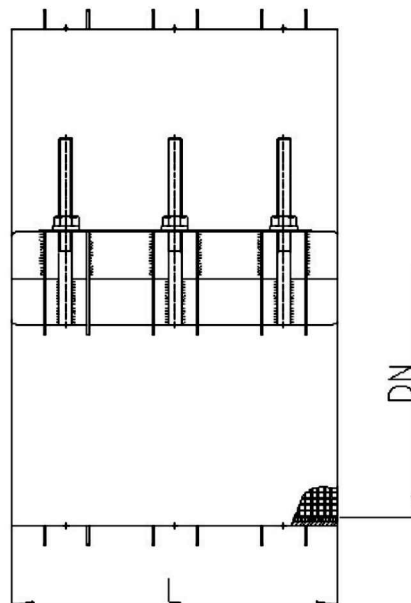
Die Dichtung sollte vor der Montage mit einem DVGW-zugelassenen säurefreien Gleitmittel eingestrichen werden.

Nach Einbau der Dichtschelle Typ RS 3 muss zur Überprüfung der Dichtheit das Rohr wieder unter Druck gesetzt werden!

Die Dichtschelle kann auf Anfrage für hohe Temperaturen und andere Medien geliefert werden.

06/13 Änderungen und Irrtümer vorbehalten

Bereich mm	Baulänge L mm
270 - 300	200 - 600
310 - 340	200 - 600
340 - 370	200 - 600
395 - 425	200 - 600
440 - 470	200 - 600
475 - 505	250 - 600
530 - 560	250 - 600
570 - 600	300 - 600
610 - 640	300 - 600
685 - 715	300 - 600
715 - 745	300 - 600
785 - 815	300 - 600
815 - 845	300 - 600



¹⁾ gilt nicht für alle Größen